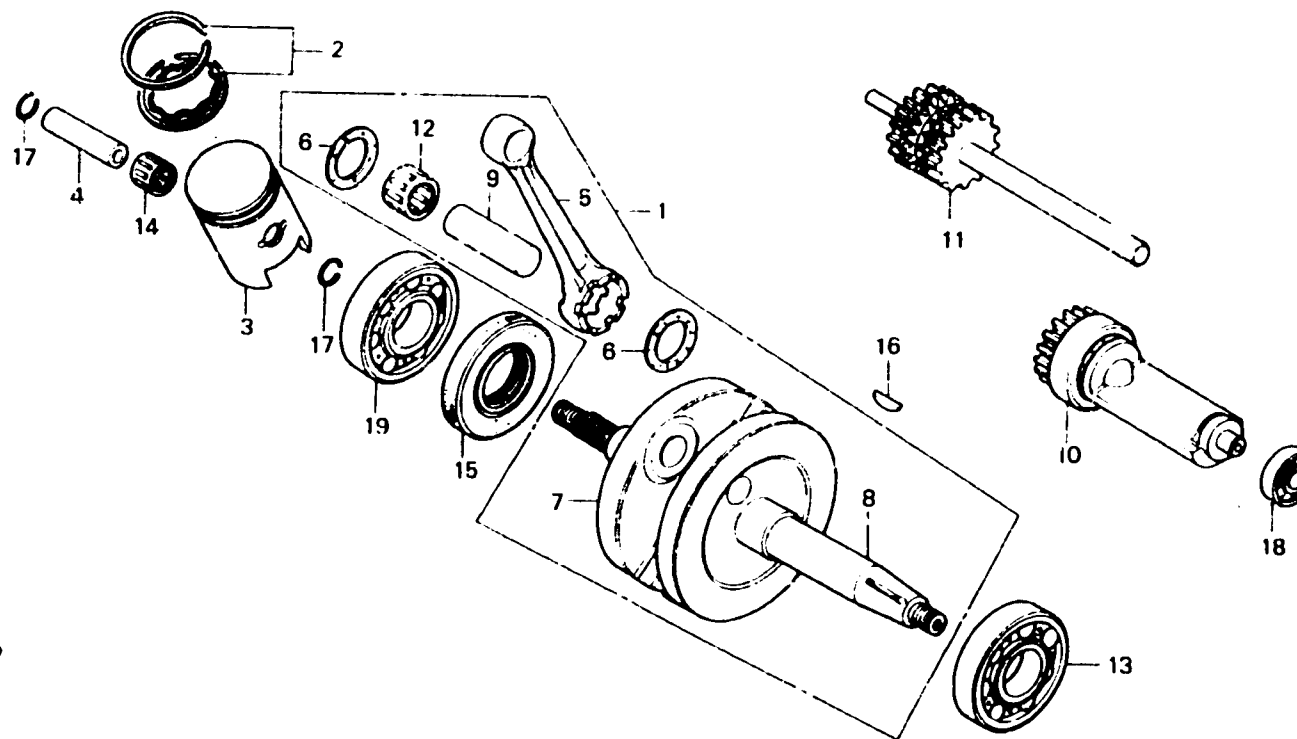


C 10

E-7

Crankshaft · Piston

Vilebrequin · Piston



B167-4A

Item d'entretien	T.D.R.	N° de réf.	N° de pièce	Description	N° de requis MT80SA	N° de série	Ccde de zone
VILEBREQUIN COMP.	*3.3	1	13000-168-000	VILEBREQUIN COMP.	1		
JEU DE BAGUE DE PISTON	1.0	2	13011-183-003	JEU DE BAGUE DE PISTON (STD. RIKEN)	1		
· PISTON			13011-183-004	JEU DE BAGUE DE PISTON (STD. TEIKOKU)	1		
AXE, PISTON	0.9		13021-183-003	JEU DE BAGUE DE PISTON (0.25 RIKEN)	(1)		
BIELLE (DUREE ACTUELLE REQUISE)			13021-183-004	JEU DE BAGUE DE PISTON (0.25 TEIKOKU)	(1)		
PIECES RELATIVES Y COMPRISES			13031-183-003	JEU DE BAGUE DE PISTON (0.50 RIKET)	(1)		
ARBRE COMP. BALANCIER	*2.9		13031-183-004	JEU DE BAGUE DE PISTON (0.50 TEIKOKU)	(1)		
· JOINT D'ETANCHEITE D'HUILE, 28X56X6			13102-183-000	PISTON (0.25)	(1)		
· ROULEMENT A BILLES RADIAL, 6204			13103-183-000	PISTON (0.50)	(1)		
ARBRE COMP. FOU DE BALANCIER	0.7		13120-183-003	PISTON B (STD. ART)	1		
ROULEMENT A BILLES RADIAL, 6228	*3.2		13111-183-000	AXE, PISTON	1		
ROULEMENT A BILLES RADIAL, 6201	*3.0		13201-168-300	BIELLE	1		
			13202-360-300	RONDELLE DE BIELLE	2		
			13311-168-300	VILEBREQUIN D.	1		
			13321-168-300	VILEBREQUIN G.	1		
			13381-168-300	TOURILLON DE MANIVELLE	1		
			13420-168-000	ARBRE COMP. BALANCIER	1		
			13430-167-000	ARBRE COMP. FOU DE BALANCIER	1		
			91001-168-004	PALIER DE TETE DE BIELLE (ROUGE)	1		
			91002-168-004	PALIER DE TETE DE BIELLE (BLEU)	1		

Tableau pour choix de coussinet de la gross tête de bielle (Jeu d'huile 11~26 µm)

Diamètre du vilebrequin 16φ		Diamètre de la bielle 22φ		
		1	2	3
A. Rouge	+0.018	91001-168-004	91001-168-004	91001-168-004
	+0.012	Rouge	Rouge	
B. Bleu	+0.012	91002-168-004	91001-168-004	91001-168-004
	+0.008	Bleu	Rouge 91002-168-004 Bleu	
C. Blanc	+0.008	91003-168-004	91002-168-004	91002-168-004
	+0.004	Blanc	Bleu 91003-168-004 Blanc	
D. Vert	+0.004		91003-168-004	91003-168-004
	0		Blanc	