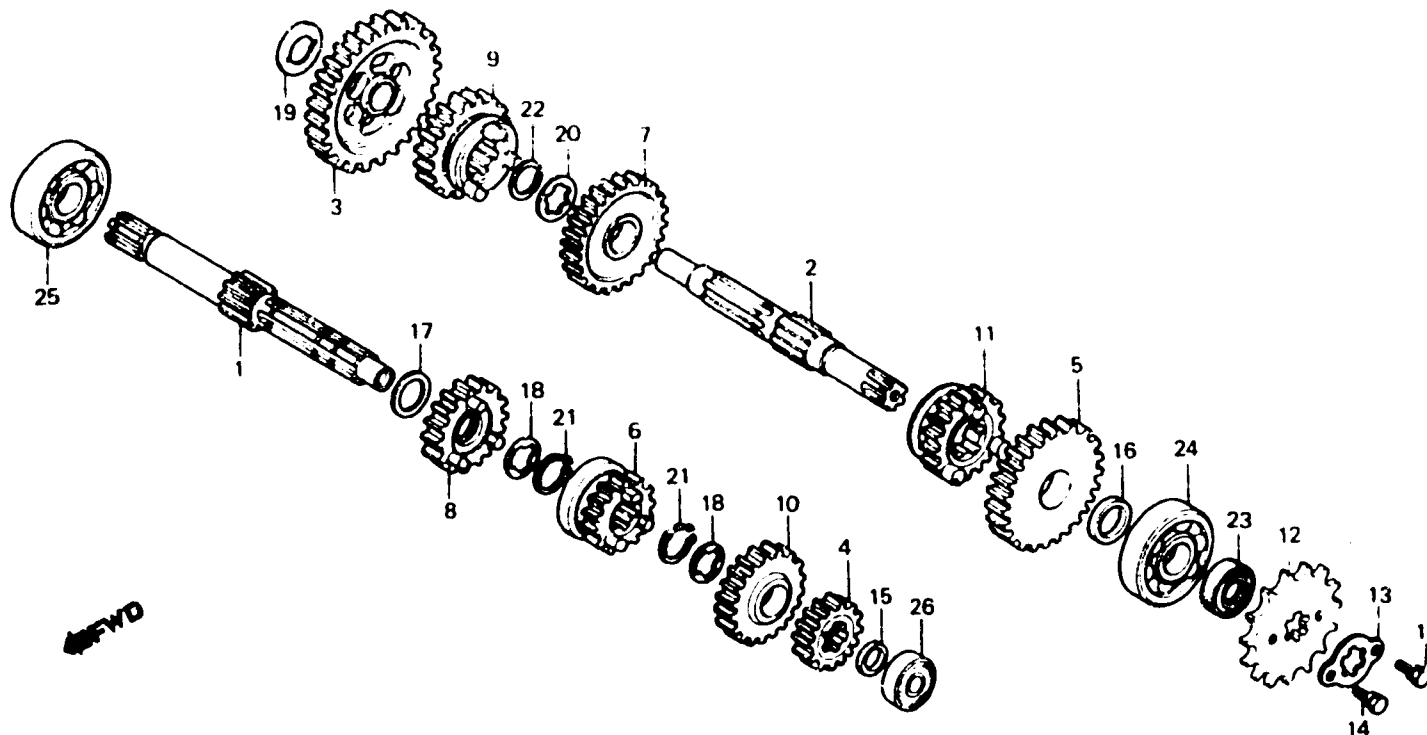


**E-8**

Transmission

Transmission



B166-8A

Item d'entretien	T.D.R.	N° de réf.	N° de pièce	Description	N° de requis MT80SA	N° de série	Code de zone
ARBRE PRINCIPAL DE TRANSMISSION PIECES RELATIVES Y COMPRISES ARBRE DE RENVOI DE TRANSMISSION PIECES RELATIVES Y COMPRISES (QUAND L'ENTRETIEN D'UNE UNITE COMPLETE EST REALISE, LE F.R.T. EST DE 3,2) PIGNON DE COMMANDE	*3.0	1	23211-166-010	ARBRE PRINCIPAL DE TRANSMISSION (12T)	1		
		2	23221-168-620	ARBRE DE RENVOI DE TRANSMISSION	1		
		3	23421-166-010	PIGNON PREMIERE D'ARBRE DE RENVOI (37T)	1		
		4	23441-115-000	PIGNON DEUXIEME D'ARBRE (17T)	1		
		5	23451-149-000	PIGNON DEUXIEME D'ARBRE DE RENVOI (32T)	1		
	0.2	6	23462-166-010	PIGNON TROISIEME D'ARBRE PRINCIPAL (20T)	1		
		7	23471-166-010	PIGNON TROISIEME D'ARBRE DE RENVOI (28T)	1		
		8	23477-166-010	PIGNON QUATRIEME D'ARBRE PRINCIPAL (23T)	1		
		9	23482-166-000	PIGNON QUATRIEME D'ARBRE DE RENVOI (26T)	1		
		10	23501-149-010	PIGNON PRINCIPAL D'ARBRE PRINCIPAL (25T)	1		
		11	23511-115-010	PIGNON PRINCIPAL DE L'ARBRE RENVOI (24T)	1		
		12	23800-183-610	PIGNON DE COMMANDE (15T)	1		
		13	23802-040-000	PLAQUE DE FIXATION DE PIGNON COMMANDE	1		
		14	90084-166-661	BOULON DE FIXATION DE PIGNON DE COMMANDE	2		
		15	90437-166-000	COLLIER D'ARBRE PRINCIPAL	1		
		16	90439-166-000	COLLIER D'ARBRE DE RENVOI	1		