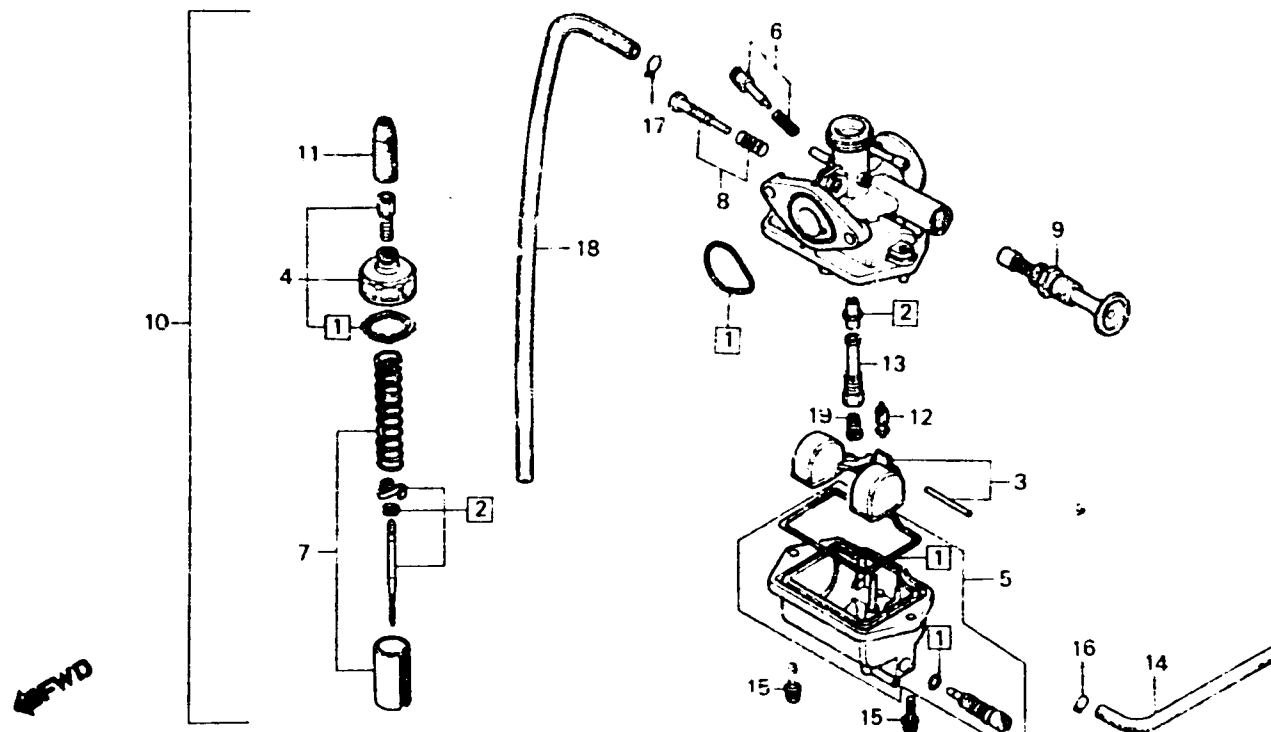


C 16

E-10

Carburetor

Carburateur



6166-10

Item d'entretien	T.D.R.	N° de réf.	N° de pièce	Description	N° de requis MT80SA	N° de série	Code de zone
JEU JOINT	0.7	1	16010-166-004	JEU JOINT	1		
JEU DE AIGUILLES DE GICLIEUR		2	16012-184-611	JEU DE AIGUILLES DE GICLIEUR	1		
JEU DE FLOTTEUR	0.6	3	16013-166-004	JEU DE FLOTTEUR	1		
SOUPAPE DE FLOTTEUR		4	16014-166-004	PARTIE SUPERIEURE	1		
SUPPORT DE GICLEUR D'AIGUILLES		5	16015-166-004	JEU CUVE FLOTTEUR	1		
GICLEUR PRINCIPAL							
PARTIE SUPERIEURE	0.2	6	16016-166-004	JEU DE VIS A	1		
JEU CUVE FLOTTEUR	0.5	7	16022-168-004	JEU DE PAPILLON DE GAZ	1		
ENS. CARBURATEUR		8	16028-166-004	JEU DE VIS B	1		
JEU DE PAPILLON DE GAZ	0.3	9	16046-166-004	SOUPAPE COMP. DEMARREUR	1		
SOUPAPE COMP. DEMARREUR	0.1	10	16100-184-612	ENS. CARBURATEUR	1		
		11	16118-166-004	CHAPEAU DE JOINT DE CABLE	1		
		12	16155-883-005	SOUPAPE DE FLOTTEUR	1		
		13	16165-167-014	SUPPORT DE GICLEUR D'AIGUILLES	1		
		14	16199-166-004	TUYAU DE TROP-PLEIN	1		
		15	93892-04016-08	VIS A TETE A RONDELLE, 4X16	2		
		16	95002-C2070	PINCE B7 POUR TUBE	1		
		17	95002-02650	PINCE B6.5 POUR TUBE	1		
		18	95003-07026-31	TUBE VINYLE, 4X7X260	1		
		19	99101-166-0980	GICLEUR PRINCIPAL, #98	1		