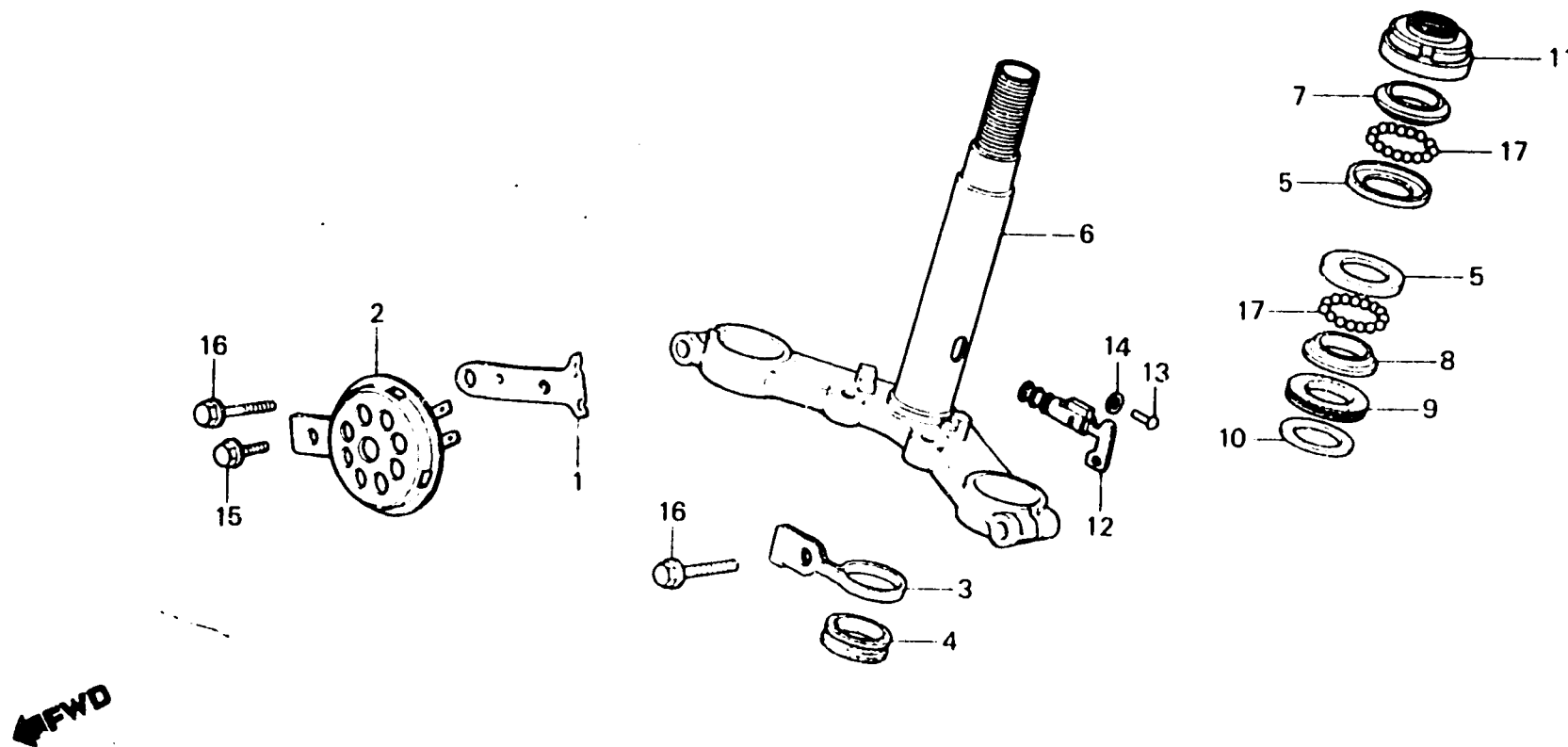


D 7

F-5

Steering stem

Tige de direction



B167-35

Item d'entretien	T.D.R.	N° de réf.	N° de pièce	Description	N° de requis MT80SA	N° de série	Code de zone
AVERTISSEUR SONORE COMP.	0.1	1	38102-184-620	SUPPORT D'AVERTISSEUR	1		
ANTIVOL DE DIRECTION COMP.		2	36110-383-621	AVERTISSEUR SONORE COMP.	1		
BAGUE DE BILLE SUPERIEURE	0.8	3	45465-167-000	GUIDE DE CABLE DE FREIN	1		
		4	45466-329-000	GUIDE DE CABLE INTERIEUR	1		
(L'ON APPLIQUE LE MEME F.R.T. MEME QUAND ON EFFECTUE L'ENTRETIEN SUR PLUS D'UNE PIECE.)		5	50301-041-000	BAGUE DE BILLE SUPERIEURE DIRECTION	2		
TIGE COMP. DIRECTION	0.9	6	53200-166-610	TIGE COMP. DIRECTION	1		
BAGUE DE CONE SUPERIEURE	0.5	7	53211-028-000	BAGUE DE CONE SUPERIEURE DIRECTION	1		
		8	53212-030-000	BAGUE DE CONE INFERIEURE DIRECTION	1		
ECROU COMP. SUPERIEUR DE TETE DIRECTION		9	53214-001-010	CACHE-POUSSIERE DE TETE DIRECTION	1		
		10	53215-001-000	RONDELLE DE CACHE-POUSSIERE TETE DE DIRECTION	1		
		11	53220-167-000	ECROU COMP. SUPERIEUR DE TETE DIRECTION	1		
		12	53600-404-610	ANTIVOL DE DIRECTION COMP.	1		
		13	53603-051-000	RIVET, 4.1MM	1		
		14	53604-098-940	RONDELLE, 4.5MM	1		
		15	95700-06012-00	BOULON DE BRIDE, 6X12	1		
		16	95700-08035-00	BOULON DE BRIDE, 8X35	2		
		17	96211-06000	BILLE D'ACIER, #6 (3/16)	42		