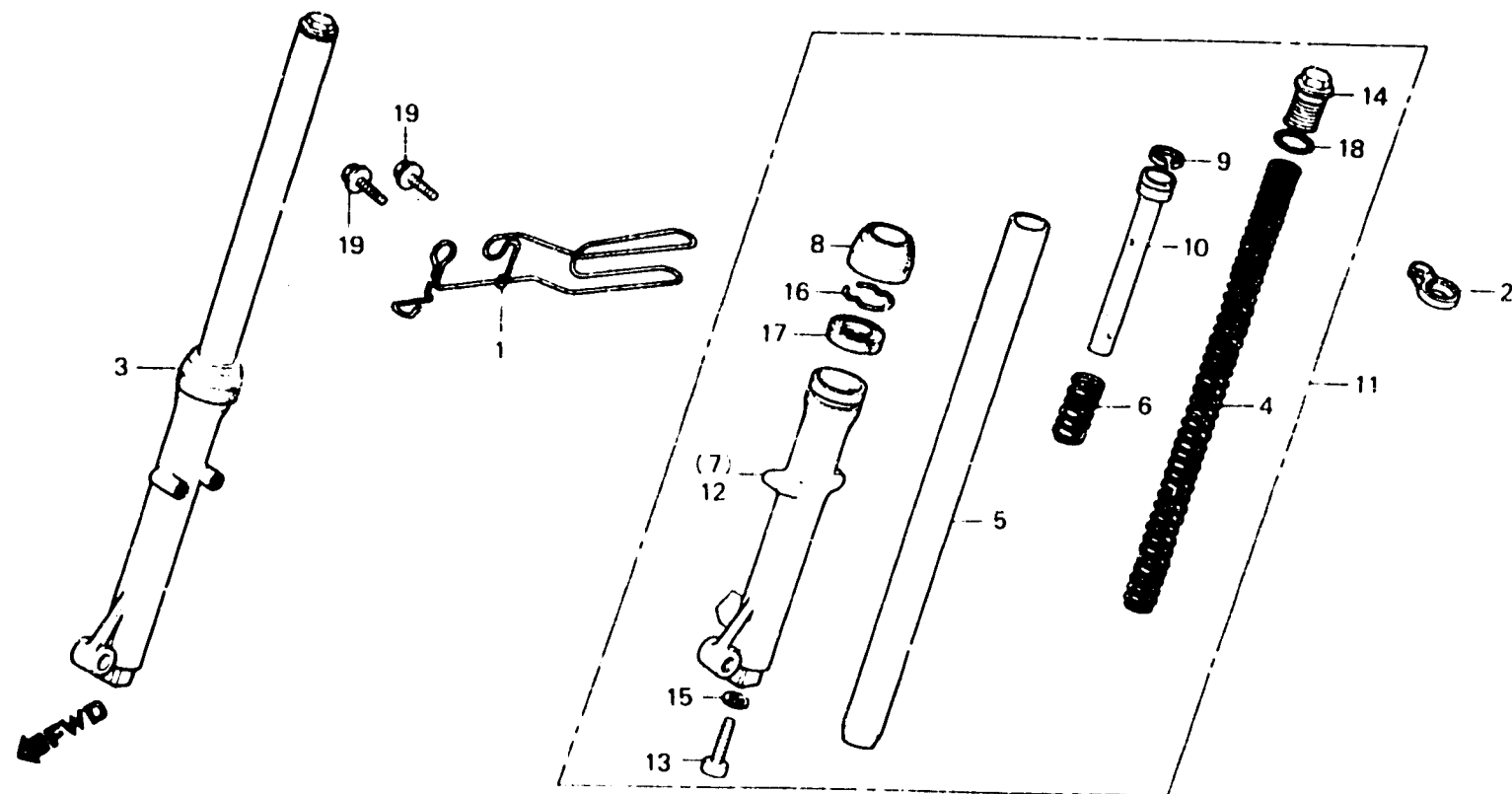


D 9

F-7

Front fork

Fourche avant



B167-37

Item d'entretien	T.D.R.	N° de réf.	N° de pièce	Description	N° de requis MT80SA	N° de série	Code de zone
ENS. FOURCHE AV. (AJOUTER 0,2 POUR CHAQUE.)	0.4	1	44832-167-000	AGRAFE DE CABLE DE COMPTEUR VITESSE	1		
RESSORT D'AMORTISSEUR AV.	0.2	2	45468-383-670	GUIDE DE CABLE DE FREIN	1		
TUYAU COMP. FOURCHE AV. (AJOUTER 0,3 POUR CHAQUE.)	0.6	3	51400-167-003	ENS. FOURCHE AV. C.	1		
BOITIER INFERIEUR DE FOURCHE AV.	0.7	4	51401-167-003	RESSORT D'AMORTISSEUR AV.	2		
(AJOUTER 0,3 POUR CHAQUE.)		5	51410-167-003	TUYAU COMP. FOURCHE AV.	2		
JOINT D'ETANCHEITE HUILE FOURCHE AV., 27X39X10.5 (AJOUTER 0,3 POUR CHAQUE.)		6	51412-383-721	RESSORT DE REBOND (SHOWA)	2		
		7	51421-167-003	BOITIER INFERIEUR DE FOURCHE AV. D.	1		
		8	51425-383-721	CACHE-POUSSIÈRE (SHOWA)	2		
		9	51437-383-721	BAGUE DE PISTON (SHOWA)	2		
		10	51470-167-003	TUYAU DE SIEGE	2		
		11	51500-167-003	ENS. FOURCHE AV. G.	1		
		12	51521-167-003	BOITIER INFERIEUR DE FOURCHE AV. G.	1		
		13	90116-383-721	BOULON DE DOUILLE, 8MM (SHOWA)	2		
		14	90123-167-003	BOULON DE FOURCHE	2		
		15	90544-283-000	RONDELLE SPECIALE, 8MM	2		
		16	90601-383-721	ANNEAU DE BUTEE DE JOINT ETANCHEITE D'HUILE (SHOWA)	2		
		17	90756-118-003	JOINT D'ETANCHEITE HUILE FOURCHE AV., 27X39X10.5	2		
		18	91256-383-721	JOINT TOPIQUE, 17.8X2.4 (SHOWA)	2		
		19	95700-06016-00	BOULON DE BRIDE, 6X16	2		