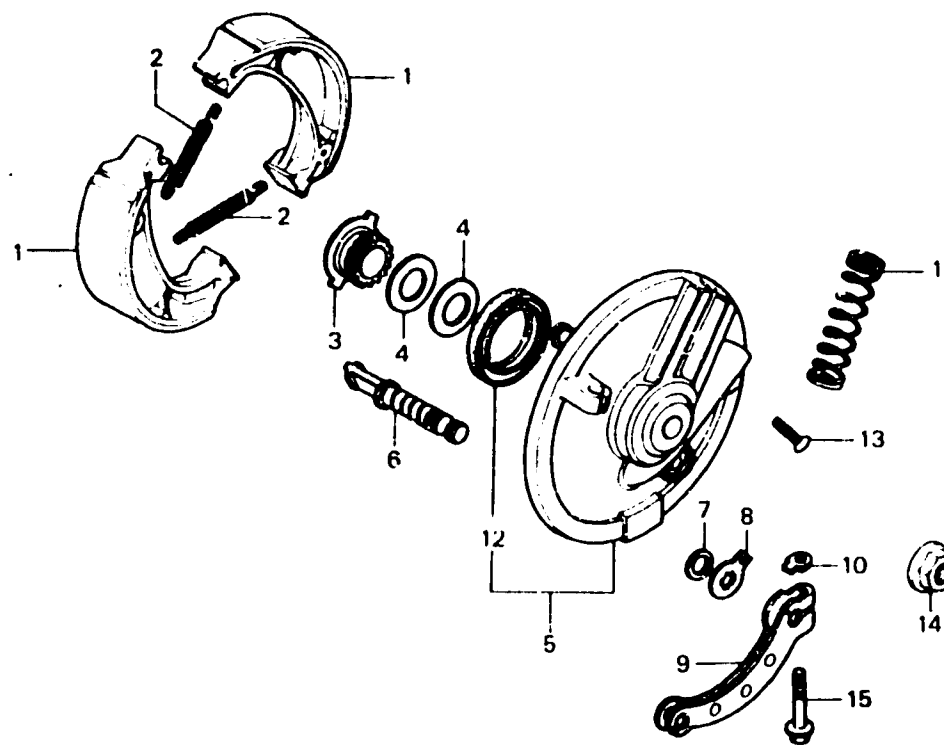


D 10

F-8

Front brake panel

Plateau de frein avant



8167-12

Item d'entretien	T.D.R.	N° de réf.	N° de pièce	Description	N° de requis MT80SA	N° de série	Code de zone
GARNITURE COMP., FREIN (L'ON APPLIQUE LE MEME F.R.T. MEME QUAND ON EFFECTUE L'ENTRETIEN SUR PLUS D'UNE PIECE.)	0.4	1	43120-365-671	GARNITURE COMP., FREIN (JB)	2		
			43120-365-672	GARNITURE COMP., FREIN (ASK)	2		
JOINT D'ETANCHEITE D'HUILE, 47X60X7	0.3	2	43151-110-000	RESSORT DE MACHOIRES DE FREIN	2		
		3	44804-364-740	PIGNON COMP. COMPTEUR DE VITESSE	1		
PIGNON COMP. COMPTEUR DE VITESSE	0.3	4	44808-107-720	RONDELLE DE PIGNON DE COMPTEUR VITESSE	2		
PANNEAU COMP. AUXILIAIRE DE FREIN AV.	0.5	5	45010-167-000	PANNEAU COMP. AUXILIAIRE DE FREIN AV.	1		
PIECES RELATIVES Y COMPRISES BRAS DE FREIN AV.	0.2	6	45131-400-010	CAME DE FREIN AV.	1		
		7	45134-250-000	CACHE-POUSSIERE DE CAME DE FREIN	1		
PIECES RELATIVES Y COMPRISES		8	45145-400-000	INDICATEUR FREIN AV.	1		
		9	45410-125-780	BRAS DE FREIN AV.	1		
		10	45436-001-000	ECROU DE SERRAGE DE BRAS DE FREIN AV.	1		
		11	45454-360-010	RESSORT, CABLE FREIN AV.	1		
		12	91251-121-000	JOINT D'ETANCHEITE D'HUILE, 47X60X7	1		
			91251-361-005	JOINT D'ETANCHEITE D'HUILE, 47X60X7	1		
		13	93700-05018-0A	VIS A TETE OVALE, 5X18	1		
		14	94050-12000	ECROU DE BRIDE, 12MM	1		
		15	95700-06032-00	BOULON DE BRIDE, 6X32	1		