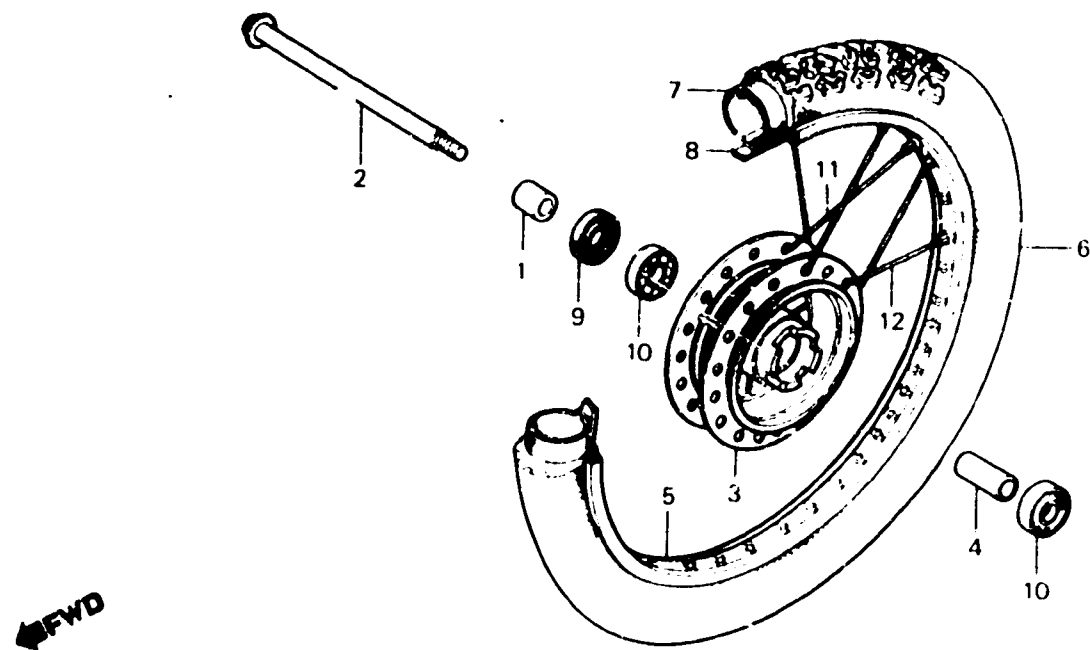


D 11

F-9

Front wheel

Roue avant



B167-13

Item d'entretien	T.D.R.	N° de réf.	N° de pièce	Description	N° de requis MT80SA	N° de série	Code de zone
AXE DE ROUE AV.	0.2	1	42311-166-000	COLLIER LATERAL DE ROUE AR.	1		
MOYEU DE ROUE AV.	2.6	2	44301-167-000	AXE DE ROUE AV.	1		
COLLIER DE ECARTEMENT D'AXE AV.	0.4	3	44601-153-600ZA	MOYEU DE ROUE AV. *NH-105*	1		
• ROULEMENT A BILLES RADIAL, 6301U		4	44620-400-000	COLLIER DE ECARTEMENT D'AXE AV.	1		
(AJOUTER 0,1 POUR CHAQUE.)		5	44701-364-711	JANTE DE ROUE AV. (1.40X19 DA100)	1		
JANTE DE ROUE AV.	2.2						
PNEU AV.	0.8						
• CHAMBRE A AIR		6	44711-167-003	PNEU AV. (2.50-19 BS)	1		
JOINT D'ETANCHEITE D'HUILE, 23X37X7	0.3		44711-167-005	PNEU AV. (2.50-19 INQUE)	1		
		7	44712-167-003	CHAMBRE A AIR (2.50-19 BS)	1		
			44712-167-005	CHAMBRE A AIR (2.50-19 INQUE)	1		
		8	44713-110-003	VOLET DE CHAMBRE A AIR (BS)	1		
			44713-167-005	VOLET DE PNEU (1.40-19 INQUE)	1		
		9	91252-030-003	JOINT D'ETANCHEITE D'HUILE, 23X37X7	1		
			91252-030-005	JOINT D'ETANCHEITE D'HUILE, 23X37X7	1		
		10	96140-63010-10	ROULEMENT A BILLES RADIAL, 6301U	2		
		11	97226-31208-K0	RAYON A, 11X184.0 (INSIDE)	18		
		12	97604-31207-K0	RAYON A, 11X183.5 (OUTSIDE)	18		