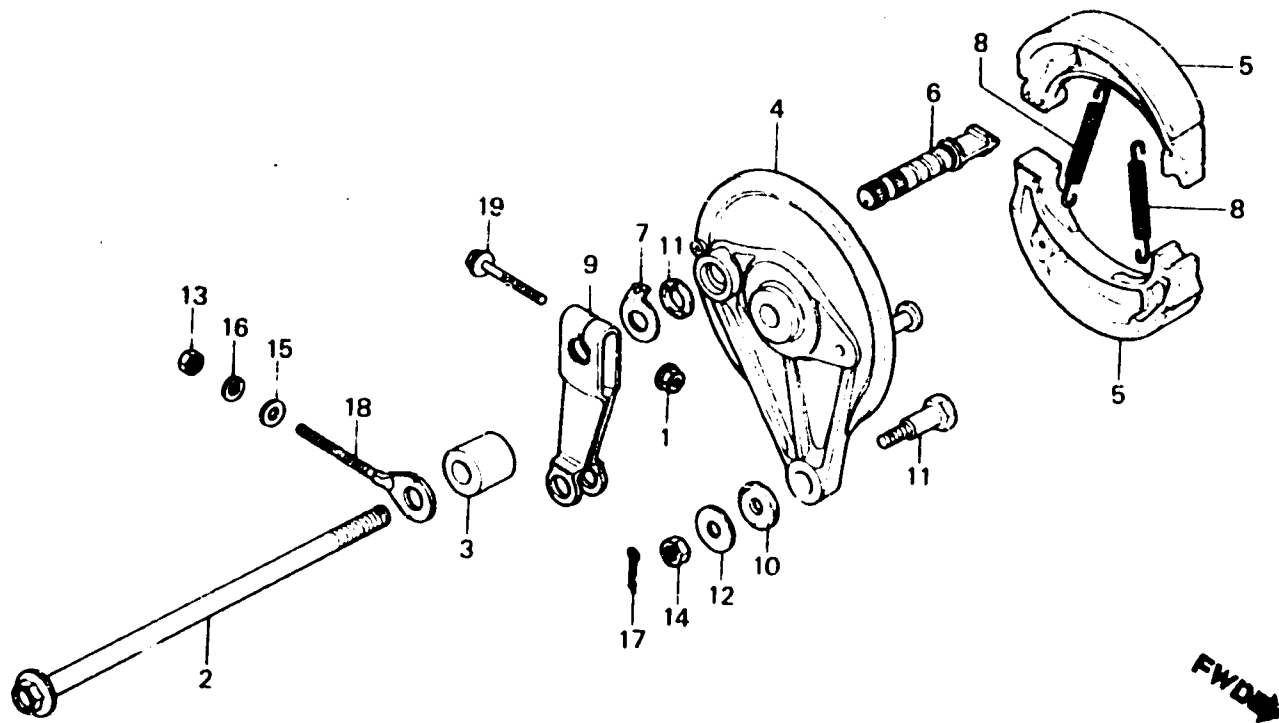


D 12

F-10

Rear brake panel

Plateau de frein arrière



B167-14

Item d'entretien	T.D.R.	N° de réf.	N° de pièce	Description	N° de requis MT80SA	N° de série	Code de zone
AXE DE ROUE AR.	0.3	1	1R362-720-000	ECROU DE BRIDE, 6MM	1		
.BRAS DE FREIN AR.		2	42301-166-000	AXE DE ROUE AR.	1		
PIECES RELATIVES Y COMPRISES PLATEAU COMP. FREIN AR.	0.5	3	42313-166-000	COLLIER LATERAL DE PLATEAU FREIN AR.	1		
.GARNITURE COMP., FREIN (L'ON APPLIQUE LE MEME F.R.T. MEME QUAND ON EFFECTUE L'ENTRETIEN SUR PLUS D'UNE PIECE.)		4	43100-153-6012A	PLATEAU COMP. FREIN AR. *NH-105*	1		
		5	43120-365-671	GARNITURE COMP., FREIN (JB)	2		
			43120-365-672	GARNITURE COMP., FREIN (ASK)	2		
		6	43141-400-010	CAME DE FREIN AR.	1		
		7	43145-149-000	INDICATEUR DE FREIN AR.	1		
		8	43151-110-000	RESSORT DE MACHOIRES DE FREIN	2		
		9	43410-149-000	BRAS DE FREIN AR.	1		
		10	43434-286-000	CAOUTCHOUC DE BRAS DE BUTEE	1		
		11	90127-400-000	BOULON DE BUTEE DE FREIN AR.	1		
		12	90505-425-000	RONDELLE, 8MM	1		
		13	94001-06000	ECROU HEX., 6MM	1		
		14	94001-08000-05	ECROU HEX., 8MM	1		
		15	94103-06000	RONDELLE PLATE, 6MM	1		
		16	94111-06000	RONDELLE ELASTIQUE, 6MM	1		
		17	94201-20150	GOUILLE FENDUE, 2.0X15	1		
		18	95014-10010	REGLAGE S DE CHAINE D.	1		
		19	95700-06032-00	BOULON DE BRIDE, 6X32	1		