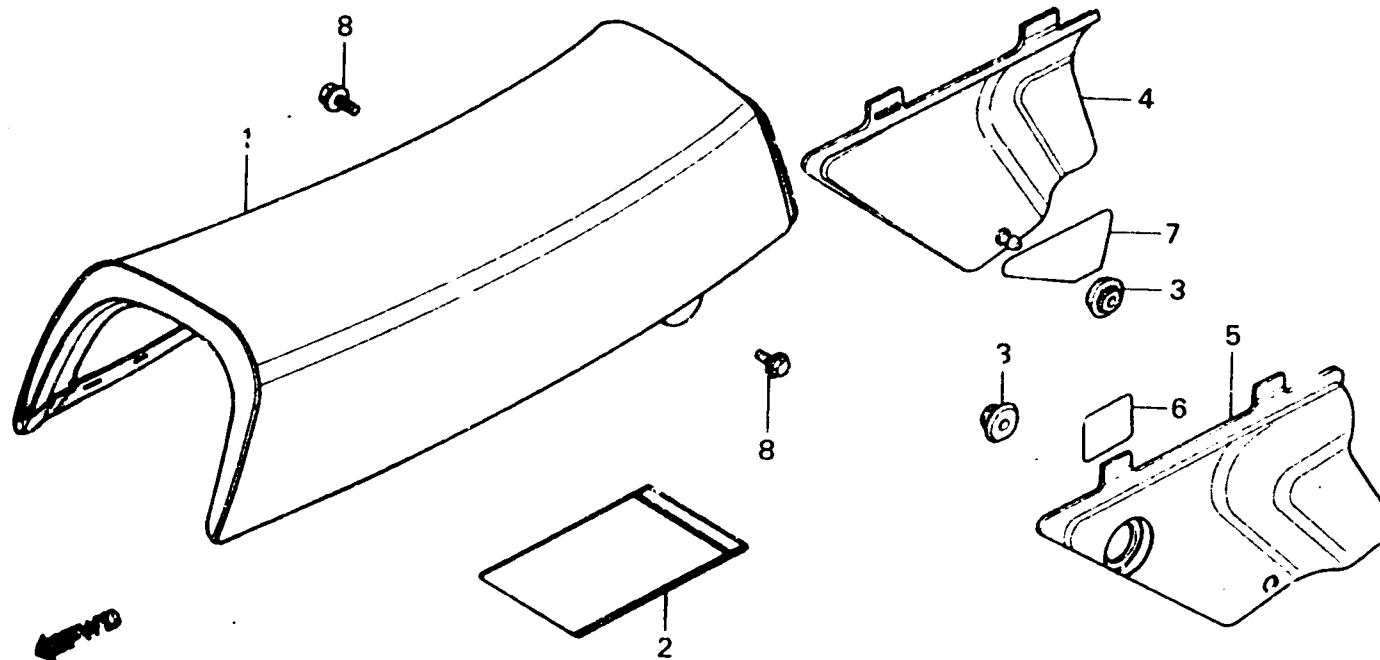


E 1

F-13

Seat • Side cover

Siege • Couvercle latéral



8167-17A

Item d'entretien	T.D.R.	N° de réf.	N° de pièce	Description	N° de requis MT80SA	N° de série	Code de zone
SIEGE DOUBLE COMP. COUVERCLE LATERAL (L'ON APPLIQUE LE MEME F.R.T. MEME QUAND ON EFFECTUE L'ENTRETIEN SUR PLUS D'UNE PIECE.)	0.1	1	77200-167-000	SIEGE DOUBLE COMP.	1		
		2	77251-342-000	SAC DE LIVRES	1		
		3	83551-376-000	ANNEAU DE COUVERCLE LATERAL	2		
		4	83600-167-000ZA	COUVERCLE LATERAL D. *R-23*	1		
			83600-167-000ZB	COUVERCLE LATERAL D. *NH-24*	1		
			83600-167-000ZC	COUVERCLE LATERAL D. *PB-109*	1		
		5	83700-167-000ZA	COUVERCLE LATERAL G. *R-23*	1		
			83700-167-000ZB	COUVERCLE LATERAL G. *NH-24*	1		
			83700-167-000ZC	COUVERCLE LATERAL G. *PB-109*	1		
		6	87506-167-620	PLAQUE D'AVERTISSEMENT POUR BATTERIE (FRENCH)	1		
		7	87507-166-620	PLAQUE D'AVERTISSEMENT DE FILTRE A AIR (FRE NCH)	1		
		8	95700-06012-00	BOULON DE BRIDE, 6X12	2		