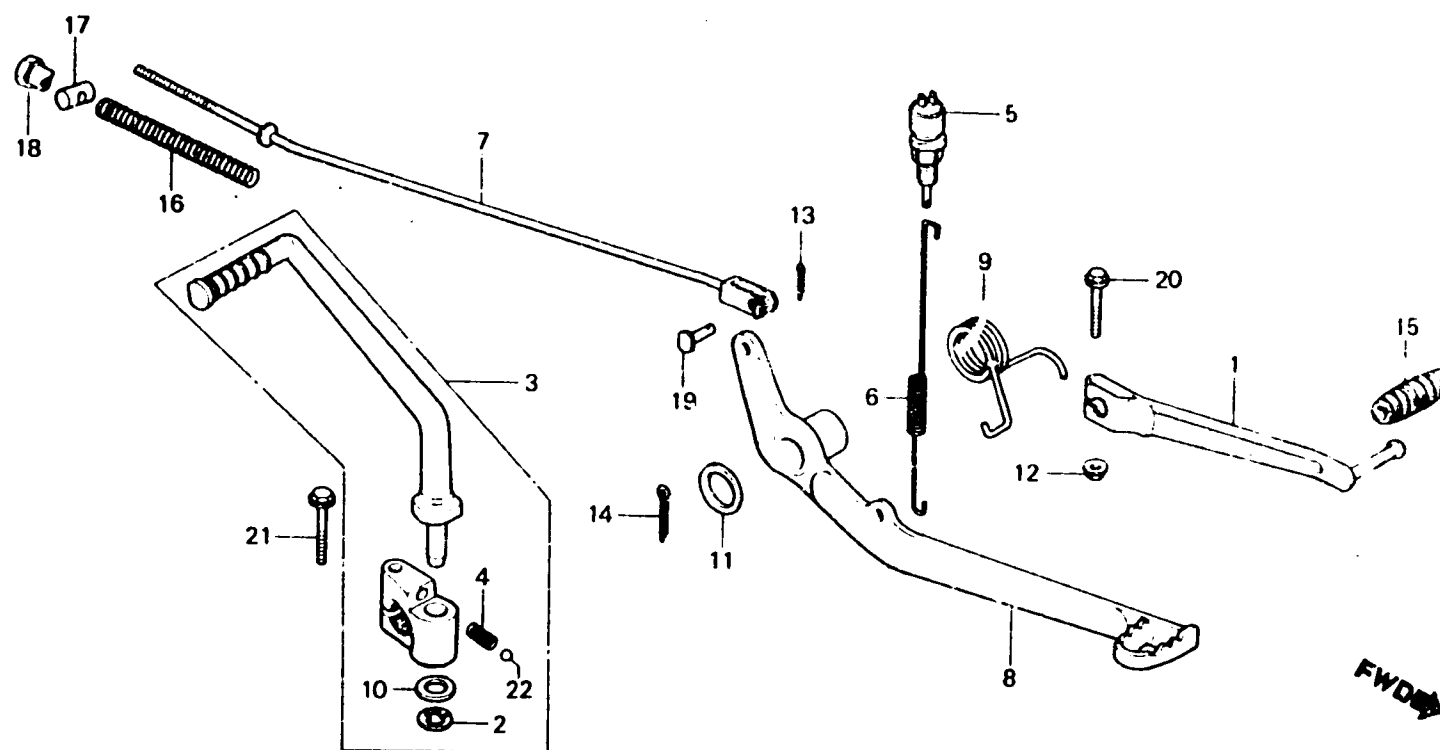




F-17

Change pedal · Brake pedal ·
Kick starter arm

Pédale de changement ·
Pédale de frein ·
Bras de kick de démarrage



B167-21

Item d'entretien	T.D.R.	N° de réf.	N° de pièce	Description	N° de requis MT80SA	N° de série	Code de zone
PEDALE DE CHANGEMENT DE VITESSE	0.1	1	24701-167-000	PEDALE DE CHANGEMENT DE VITESSE	1		
ENS. BRAS DE KICK DE DEMARRAGE PIECES RELATIVES Y COMPRISES		2	28293-333-000	AGRAFE DE BRAS DE KICK DE DEMARRAGE	1		
ENS. INTERRUPTEUR DE FEU STOP AR.		3	28300-167-000	ENS. BRAS DE KICK DE DEMARRAGE	1		
RESSORT D'INTERRUPTEUR STOP TIGE DE FREIN AR.	0.2	4	28333-124-000	RESSORT DE BUTEE DE KICK DEMARRAGE	1		
PEDALE FREIN		5	35350-166-003	ENS. INTERRUPTEUR DE FEU STOP AR. (TOYO)	1		
RESSORT DE PEDALE DE FREIN			35350-166-005	ENS. INTERRUPTEUR DE FEU STOP AR. (DAIICHI)	1		
		6	35357-167-000	RESSORT D'INTERRUPTEUR STOP	1		
		7	43451-167-000	TIGE DE FREIN AR.	1		
		8	46500-167-000	PEDALE FREIN	1		
		9	46514-167-000	RESSORT DE PEDALE DE FREIN	1		
		10	90505-116-670	RONDELLE, 13X20	1		
		11	90512-303-000	RONDELLE, 17,5MM	1		
		12	94050-06000	ECROU DE BRIDE, 6MM	1		
		13	94201-16150	GOUILLE FENDUE, 1.6X15	1		
		14	94201-30250	GOUILLE FENDUE, 3.0X25	1		
		15	95011-40000	CAOUTCHOUC DE PEDALE CHANGEMENT	1		
		16	95014-73100	RESSORT A DE TIGE DE FREIN	1		
		17	95015-32001	RACCORD B DE BRAS DE FREIN	1		
		18	95015-42000	ECROU B DE REGLAGE DE TIGE DE FREIN	1		
		19	95015-52000	AXE B D'ARTICULATION DE TIGE DE FREIN	1		