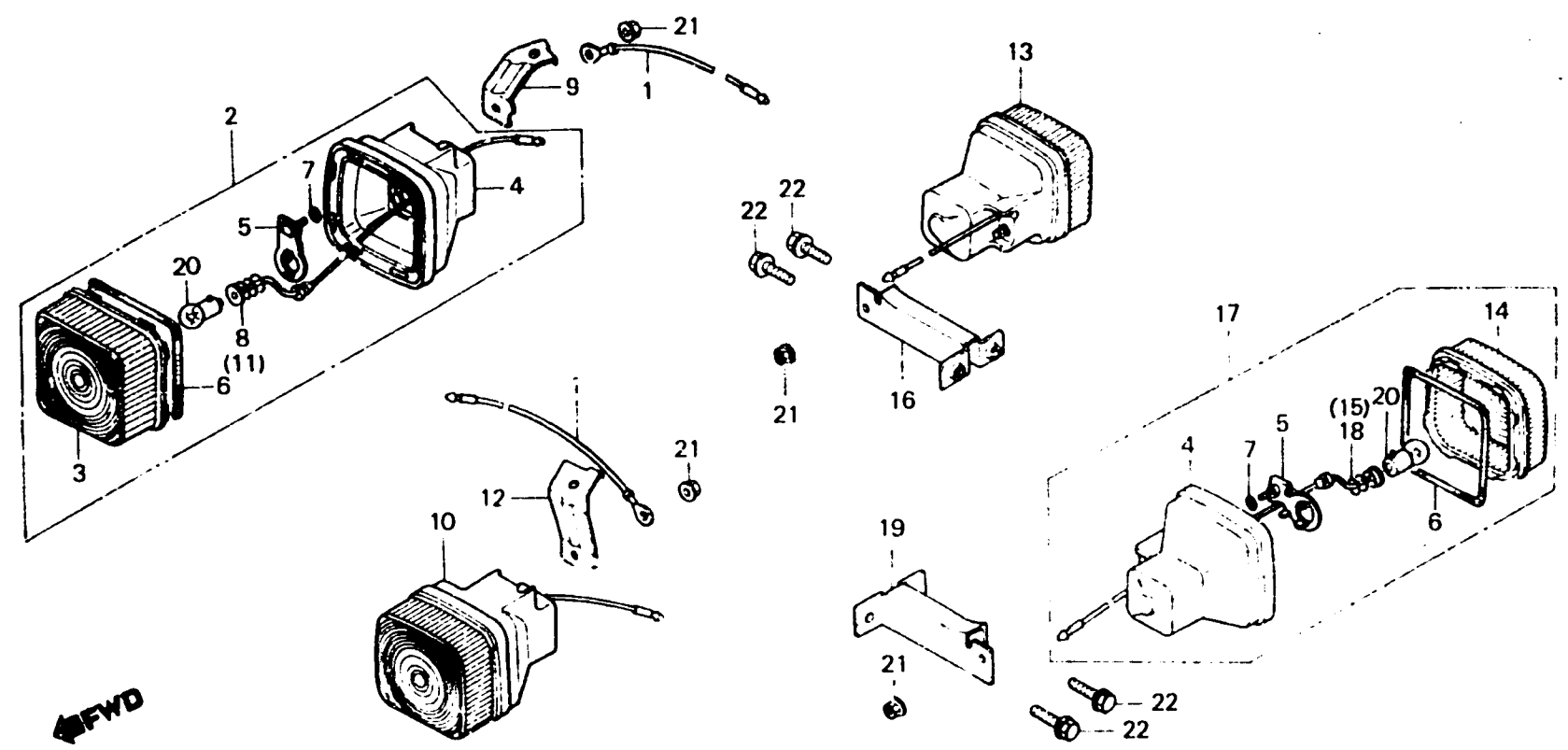


E 13

F-22

Winker

Clignotant



8167-45

Item d'entretien	T.D.R.	N° de réf.	N° de pièce	Description	N° de requis MT80SA	N° de série	Code de zone	
ENS. CLIGNOTANT AV. PIECES RELATIVES Y COMPRISES (L'ON APPLIQUE LE MEME F.R.T. MEME QUAND ON EFFECTUE L'ENTRETIEN SUR PLUS D'UNE PIECE.)	0.2	1	32110-167-000	FIL AUXILIAIRE A	2			
		2	33400-167-611	ENS. CLIGNOTANT AV. D. (6V21W)	1			
		3	33402-166-003	LENTILLE DE CLIGNOTANT (STANLEY)	2			
		4	33403-166-003	BASE, CLIGNOTANT (STANLEY)	4			
		5	33405-166-003	DOUILLE COMP. CLIGNOTANT (STANLEY)	4			
	ENS. CLIGNOTANT, AR. (L'ON APPLIQUE LE MEME F.R.T. MEME QUAND ON EFFECTUE L'ENTRETIEN SUR PLUS D'UNE PIECE.) PIECES RELATIVES Y COMPRISES (PIECES RELATIVES DECRITES CI- DESSOUS NON COMPRISES.) AMPOULE CLIGNOTANT	0.1	6	33407-166-611	JOINT DE LENTILLE DE CLIGNOTANT	4		
			7	33408-166-611	JOINT D'ETANCHEITE	4		
			8	33410-167-003	FIL COMP. CLIGNOTANT D. (STANLEY)	1		
			9	33441-167-000	APPUI DE CLIGNOTANT AV. P.	1		
			10	33450-167-611	ENS. CLIGNOTANT AV. G. (6V21W)	1		
			11	33460-167-003	FIL COMP. CLIGNOTANT G. (STANLEY)	1		
			12	33491-167-000	APPUI DE CLIGNOTANT AV. G.	1		
			13	33600-166-611	ENS. CLIGNOTANT, AR. D. (6V 21W)	1		
			14	33602-166-611	LENTILLE DE CLIGNOTANT AR.	2		
			15	33610-166-003	FIL COMP. CLIGNOTANT O. (STANLEY)	1		
16	33641-167-000	SUPPORT CLIGNOTANT AR. D.	1					
17	33650-166-611	ENS. CLIGNOTANT, AR. G. (6V 21W)	1					
18	33660-166-003	FIL COMP. CLIGNOTANT G. (STANLEY)	1					
19	33691-167-000	SUPPORT CLIGNOTANT AR. G.	1					

1980.03.20

E13