

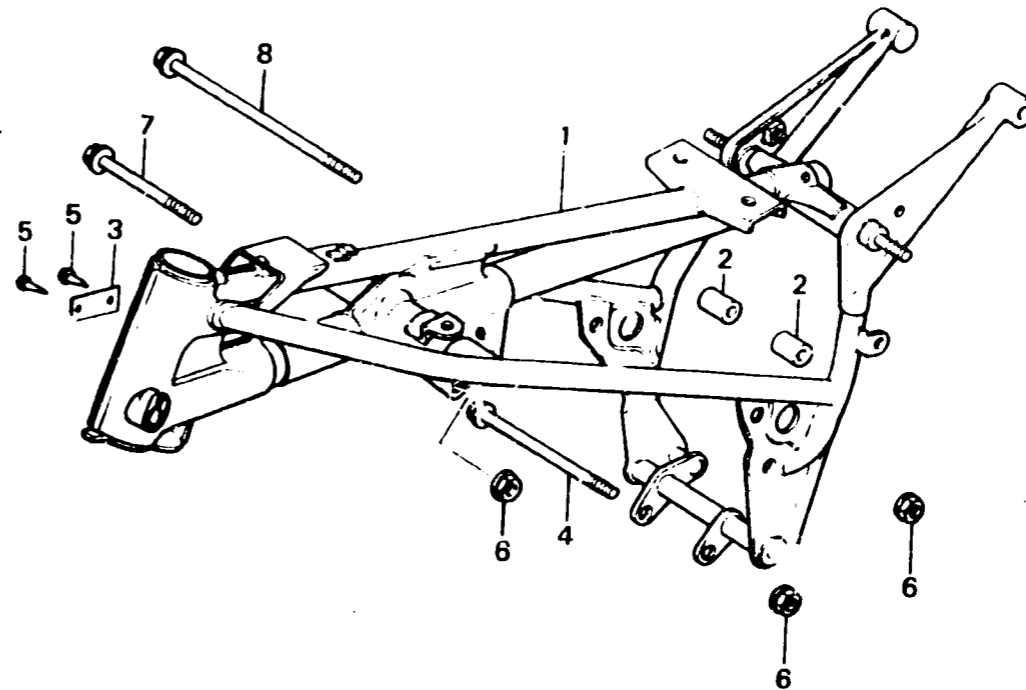
F 2

F-25

Frame body

Cadre

← FWD



B167-47A

Item d'entretien	T.D.R.	N° de réf.	N° de pièce	Description	N° de requis MT80SA	N° de série	Code de zone
CORPS COMP. CADRE	*4.5	1	50100-184-610ZA	CORPS COMP. CADRE *R-23*	1		
			50100-184-610ZB	CORPS COMP. CADRE *NH-24*	1		
			50100-184-610ZC	CORPS COMP. CADRE *PB-109*	1		
		2	50311-166-000	COLLIER DE MONTAGE DE MOTEUR	2		
		3	87501-184-610	PLAQUE DE NUMERO D'ENREGISTREMENT	1		
		4	90103-147-000	BOULON DE SUSPENSION MOTEUR	1		
		5	90841-001-000	VIS DE RIVET, 1.5X5	2		
		6	94050-10000	ECROU DE BRIDE, 10MM	3		
7	95800-10075-00	BOULON DE BRIDE, 10X75	1				
8	95800-10200-00	BOULON DE BRIDE, 10X200	1				

1980.03.20

F2