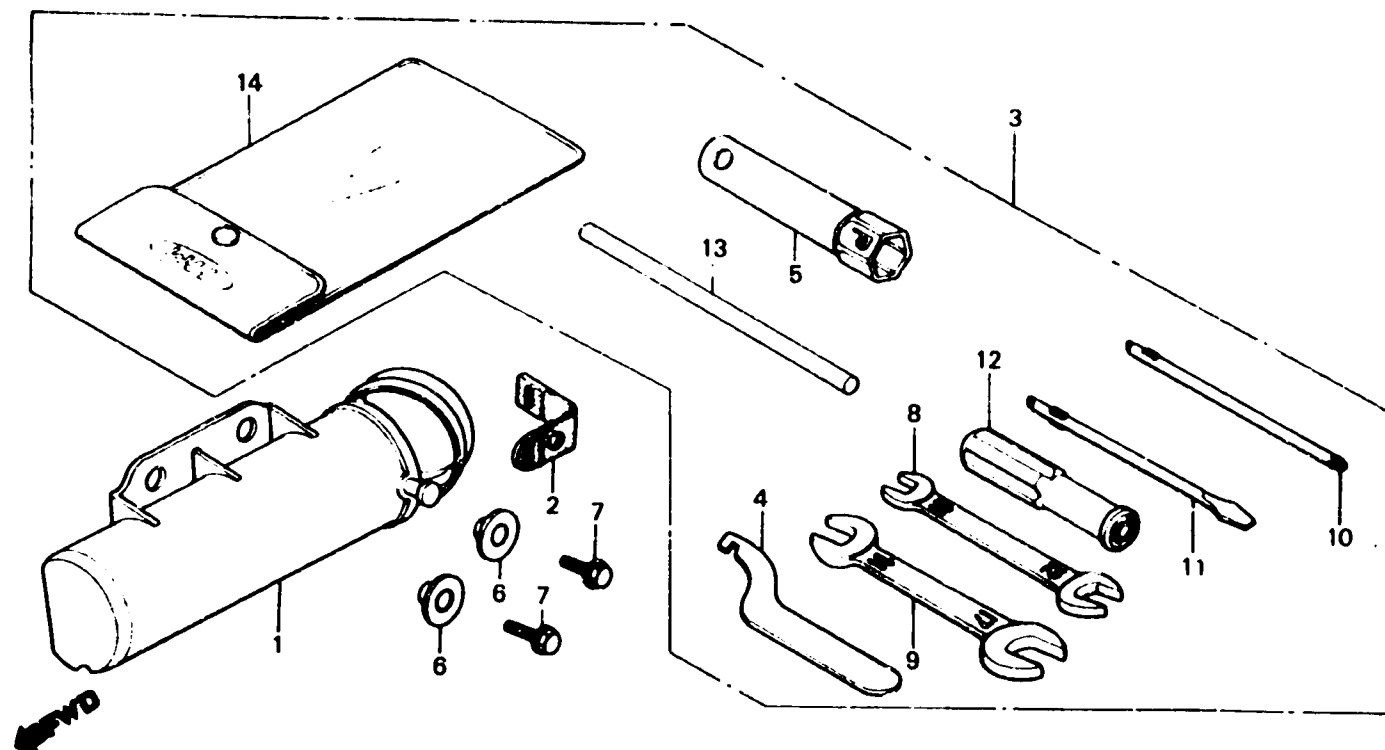


F 3

F-26

Tools

Outils



B167-29

Item d'entretien	T.D.R.	N° de réf.	N° de pièce	Description	N° de requis MT80SA	N° de série	Code de zone
		1	83500-167-000	BOITIER COMP. OUTILS	1		
		2	83510-428-000	BANDE DE BOITIER D'OUTILS	1		
		3	89010-166-610	JEU D'OUTILS	1		
		4	89215-404-670	CLE COUDEE	1		
		5	89216-357-000	CLE A DOUILLE, P21	1		
		6	90512-300-000	RONDELLE, 6X20	2		
		7	95700-06014-00	BOULON DE BRIDE, 6X14	2		
		8	99001-10120	CLE, 10X12	1		
		9	99001-14170	CLE, 14X17	1		
		10	99003-10000	TOURNEVIS 2 DE	1		
		11	99003-30000	TOURNEVIS 2 DE (-)	1		
		12	99003-50000	POIGNEE	1		
				LATERALE			
		13	99005-01000	BARRE A DE POIGNEE	1		
		14	99008-01600	SAC D'OUTILS, 160MM	1		