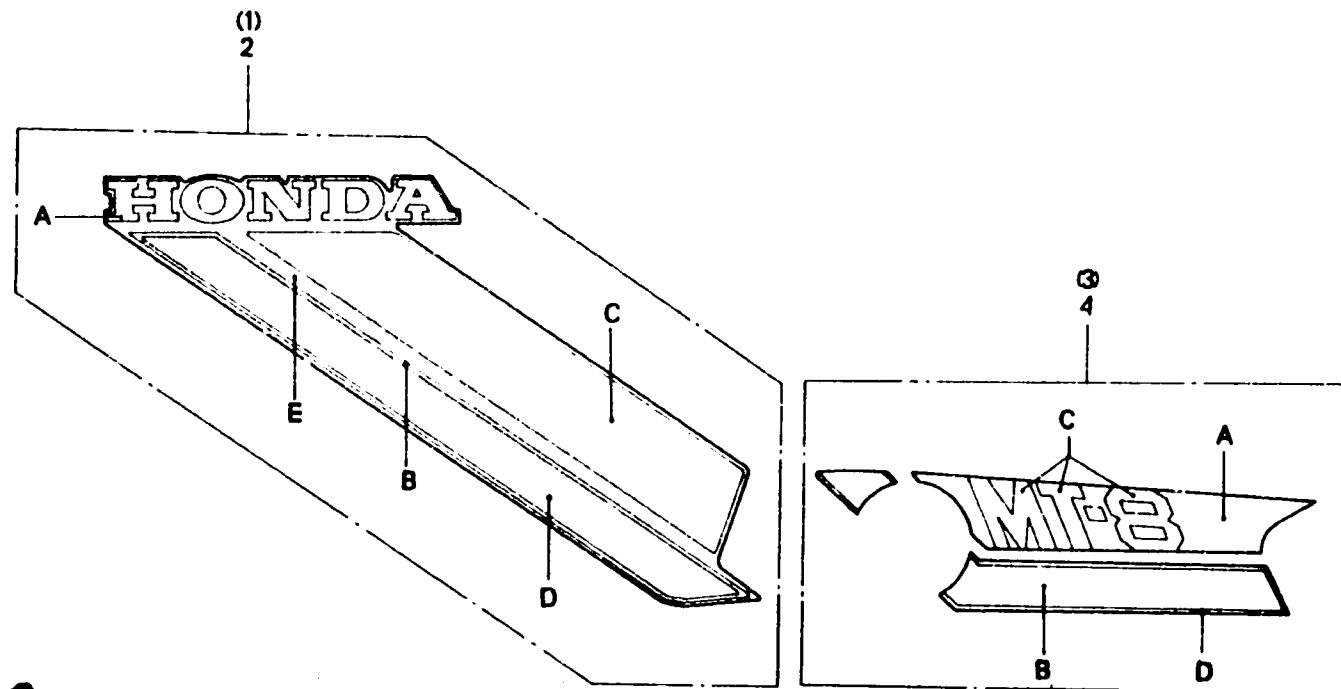


F 4

F-27

Stripe

Rayure



NEW

B167-30A

Item d'entretien	T.D.R.	N° de réf.	N° de pièce	Description	N° de requis MT80SA	N° de série	Code de zone
		1	87123-184-610ZA	RAYURE DE RESERVOIR D'ESSENCE D. (A.M.) *TYPE-1*	1		
			87123-184-610ZB	RAYURE DE RESERVOIR D'ESSENCE D. (A.M.) *TYPE-2*	1		
			87123-184-610ZC	RAYURE DE RESERVOIR D'ESSENCE D. (A.M.) *TYPE-3*	1		
		2	87124-184-610ZA	RAYURE DE RESERVOIR D'ESSENCE G. (A.M.) *TYPE-1*	1		
			87124-184-610ZB	RAYURE DE RESERVOIR D'ESSENCE G. (A.M.) *TYPE-2*	1		
			87124-184-610ZC	RAYURE DE RESERVOIR D'ESSENCE G. (A.M.) *TYPE-3*	1		
		3	87127-184-610ZA	RAYURE DE COUVERCLE LATERAL D. (A.M.) *TYPE-1*	1		
			87127-184-610ZB	RAYURE DE COUVERCLE LATERAL D. (A.M.) *TYPE-2*	1		
			87127-184-610ZC	RAYURE DE COUVERCLE LATERAL D. (A.M.) *TYPE-3*	1		
		4	87128-184-610ZA	RAYURE DE COUVERCLE LATERAL G. *TYPE-1*	1		
			87128-184-610ZB	RAYURE DE COUVERCLE LATERAL G. *TYPE-2*	1		
			87128-184-610ZC	RAYURE DE COUVERCLE LATERAL G. *TYPE-3*	1		

Table de couleurs pour rayure de réservoir d'essence

	A	B	C	D	E
1	Blanc		Blanc	Bleu	Rouge tahitien
2	Bleu		Rouge	Bleu	Blanc de céramique
3	Blanc de céramique	Blanc de céramique	Blanc de céramique	Orange	Bleu de neptune

Table de couleurs pour rayure de couvercle latéral

	A	B	C	D
1	Blanc	Bleu	Rouge tahitien	
2	Rouge	Bleu	Blanc	
3	Blanc de céramique	Orange	Bleu de neptune	Blanc de céramique