

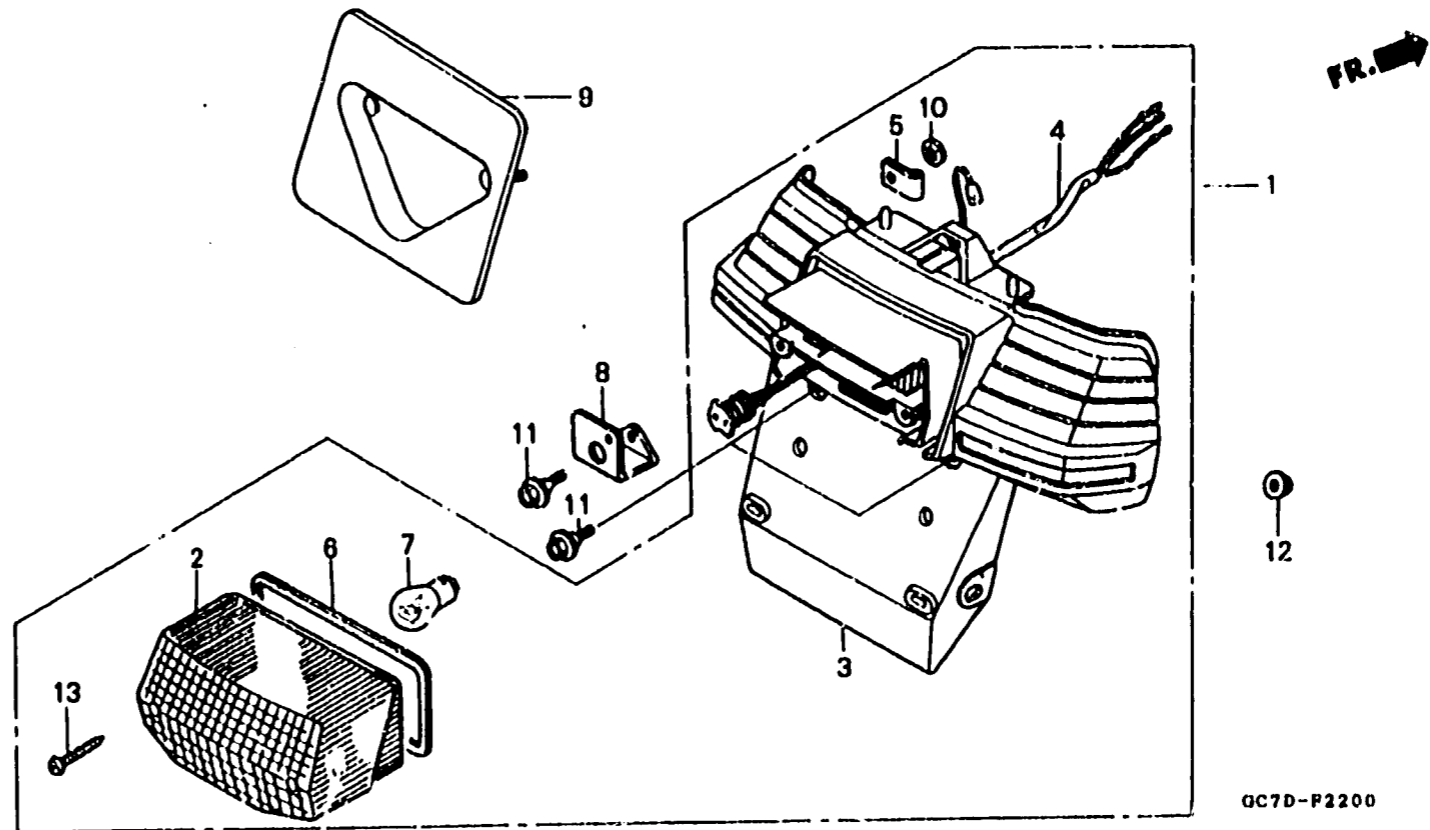
**K 12**

**F-22**

**Tailight**  
(AR,B,F,G,GR,SW,U,1K,1L)

**Fue arrière**  
(AR,B,F,G,GR,SW,U,1K,1L)

**Rücklicht**  
**schlußlicht** (AR,B,F,G,GR,SW,U,1K,1L)



GC7D-P2200

Item d'entretien	T.D.R.	N° de réf.	N° de pièce	Description	N° de requis								N° de série	Coda de zone
					NH50M				NH80M					
					DD	SD	SE	GE	DD	SD	DE			
		11	90111-162-000	BOULON DE BRIDE, 6MM .....	3	3	3	3	3	3	-	.....	AR,B,F,G,GR SW,U,1K,1L	
		12	90302-187-000	ECROU DE BRIDE, 6MM .....	2	-	-	2	-	-	-	.....	SW	
		13	93901-24710	VIS AUTO-TARAUDEUSE, 4X30 .....	2	2	2	2	2	2	-	.....	AR,B,F,G,GR SW,U,1K,1L	

3