

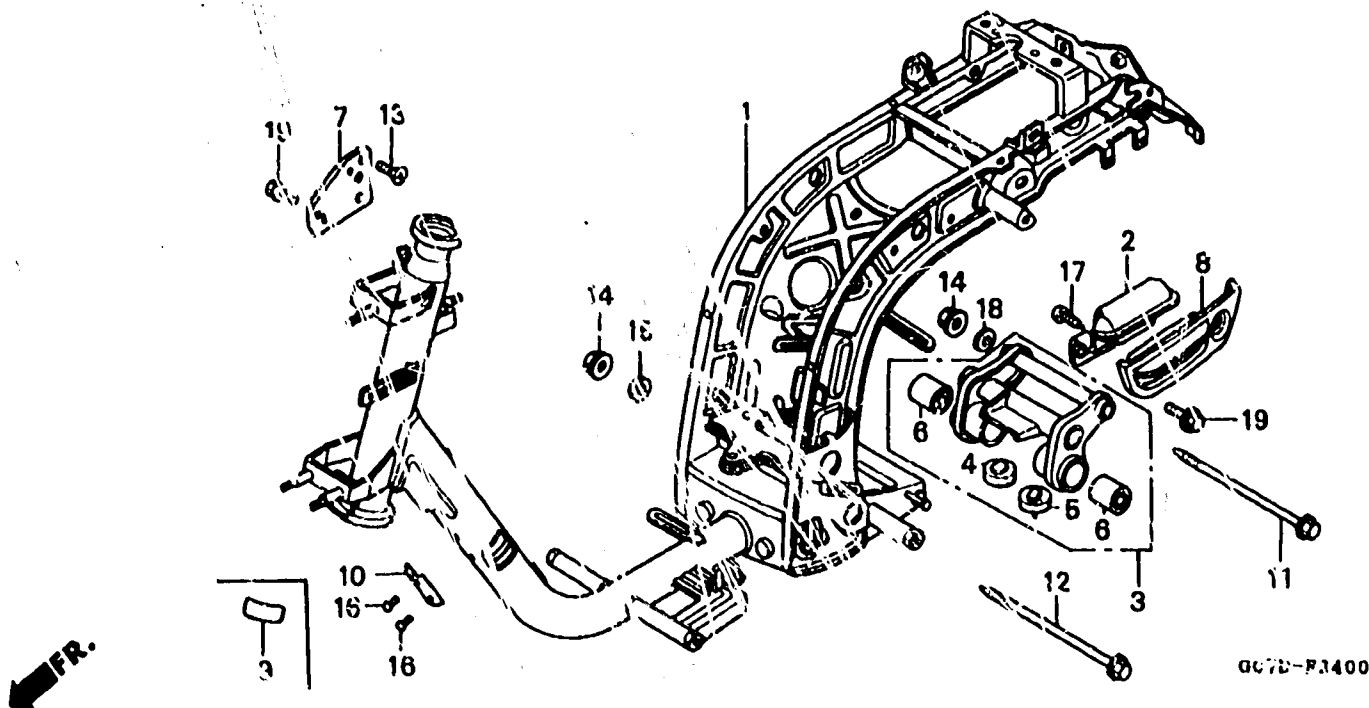
L 5

F-24

Frame body

Cadre

Rahmen



Item d'entretien	T.D.R.	N° de réf.	N° de pièce	Description	N° de requis								N° de série	Code de zone
					NH50M				NH80M					
					RD	SD	SE	DE	DR	SD	DR			
CORPS COMP. CADRE .....	* 3.0	1	50100-GC7-660ZA	CORPS COMP. CADRE										
POIGNEE LATÉRALE .....	0.3			*NH1* .....NOIR	1	-	-	-	-	-	-	1160421	GR	
ENS. SUPPORT DE SUSPENSION					1	-	-	-	-	-	-		1K,1L	
MOTEUR	0.7	*	50100-GC7-690ZA	*NH1* .....NOIR	1	-	-	-	-	-	-	1160422	1197139	GR
BAGUE DE CAOUTCHOUC DE SUSPENSION MOTEUR	0.8		50100-GC7-730ZA	*NH1* .....NOIR	1	-	-	-	-	-	-	1197140		GR
(AJOUTER 0,1 POUR CHAQUE.)					1	-	-	1	-	-	-			SW
APPUI B DE VERROU DE GUIDON .....	0.2		50100-GC7-790ZA	*NH1* .....NOIR	1	-	-	-	-	-	-			AR
			50100-GC8-600ZA	*NH1* .....NOIR	-	-	-	-	-	-	-			P,E
			50100-GC8-610ZA	*NH1* .....NOIR	-	-	-	-	-	1	-			G
			50100-GC8-620ZA	*NH1* .....NOIR	-	-	-	-	-	1	-			F
			50100-GC8-650ZA	*NH1* .....NOIR	-	-	-	-	1	-	1			CM,U
			50100-GC8-680ZA	*NH1* .....NOIR	-	-	-	-	1	-	-			1L
		2	50318-GC8-000	POIGNEE LATÉRALE .....	1	1	1	1	1	1	1			
		3	50350-GC8-000	ENS. SUPPORT DE SUSPENSION										
				MOTEUR	1	1	1	1	1	1	1			
		4	50352-GC8-000	CAOUTCHOUC DE BUTEE .....	1	1	1	1	1	1	1			
		5	50352-196-000	CAOUTCHOUC DE BUTEE .....	1	1	1	1	1	1	1			
		6	50353-GC8-000	BAGUE DE CAOUTCHOUC DE SUSPENSION MOTEUR	2	2	2	2	2	2	2			
		7	53128-GC8-000	APPUI B DE VERROU DE GUIDON .....	1	1	1	1	1	1	-			
			53128-GC8-010	APPUI B DE VERROU DE GUIDON .....	-	-	-	-	-	-	1			
		8	80163-GC8-000ZA	COUVERCLE DE POIGNEE LATÉRALE										
				*NH122* .....GRIS DE BÊTE	1	1	1	1	1	1	1			
			80163-GC8-000ZB	*R126* .....ROUGE VIPÈRE	-	-	1	-	-	-	-			
			80163-GC8-000ZC	*B105* .....BLEU AURÔRE	-	-	1	-	-	-	-			
		9	87125-041-680	ETIQUETTE D'IDENTIFICATION .....	1	-	-	-	-	-	-	1197139		GR
					1	-	-	-	1	-	-			1K,1L