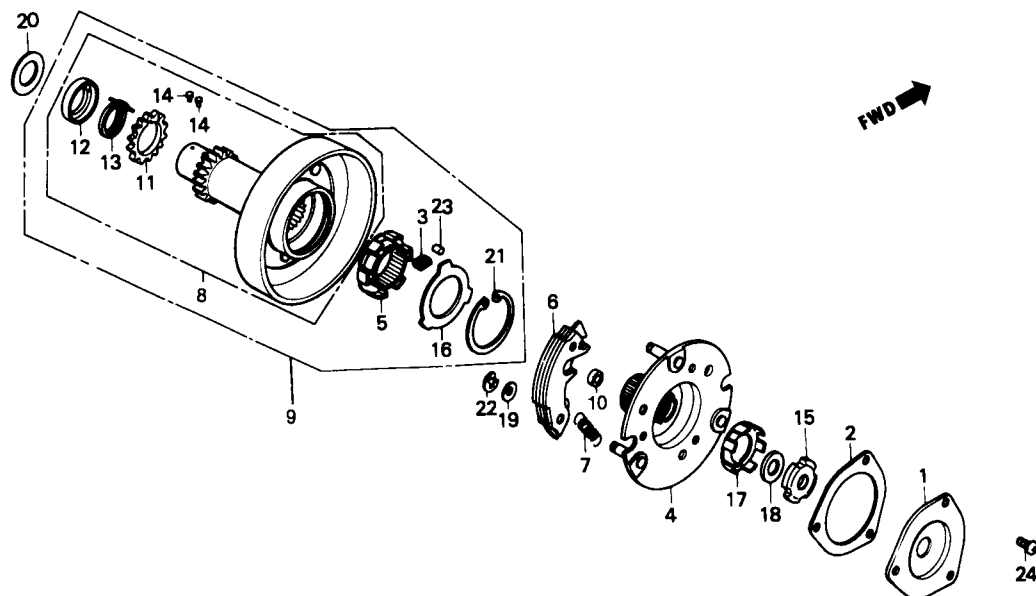


M-6

Sistema de Embreagem



Item de serviço	T.M.O.	Ref. Nº	Nº da peça	Descrição	Otd. C-100	Nota	Nº de série
Tampa, Filtro de Óleo.....	0,6	1	15431-GN5-910	Tampa, Filtro de Óleo.....	1		
Placa Comp., Primária Comando.....	0,9	*	15431-GN5-730	Tampa, Filtro de Óleo.....	1		
• Embreagem Unidirecional Int., Comp. (Inclui Peças Relativas)		*	15431-HF7-010	Tampa, Filtro de Óleo.....	1		
• Peso Primário, Embreagem (Um ou Todos)		*	15439-GN5-910	Junta, Filtro de Óleo.....	1		
• Embreagem, Primária, Ext.		*	15439-GN5-911	Junta, Filtro de Óleo.....	1		
• Sub Engrenagem, (17D) (Inclui Peças Relativas)		3	22606-GN5-910	Mola Unidirecional, Retentor.....	6		
Conj. Embreagem Primária, Ext.	0,8	4	22610-GN5-910	Placa, Comp., Primária Comando.....	1		
• Engrenagem, Primária Motora, Comp.		5	22630-GB2-000	Embreagem Unidirecional Int., Comp.....	1		
		6	22631-GN5-912	Peso Primário, Embreagem.....	3		
		*	22631-HF7-003	Peso Primário, Embreagem.....	3		
		7	22641-GN8-920	Mola Primária, Embreagem.....	3		
		8	22651-GN5-910	Embreagem Primária, Ext., Comp. (Vendas Suspensas).....	1		
		9	22660-GN5-911	Embreagem Primária, Ext., Conj.....	1		
		10	22804-GB2-000	Coxim, Embreagem.....	3		
		11	23122-GN5-910	Engrenagem, Sub (17D).....	1		
		12	23123-GN5-910	Bucha, Engrenagem Primária.....	1		
		13	23124-GN5-910	Mola, Sub Engrenagem.....	1		
		14	23125-GN5-910	Pino, Trava.....	2		
		15	90231-087-010	Porca Trava, 14 mm.....	1		
		*	90231-198-000	Porca Trava, 14 mm.....	1		
		16	90401-GB2-000	Arruela, 30 x 45 x 0,8.....	1		
		17	90431-GN5-910	Arruela, Trava.....	1		
		18	90432-086-000	Arruela, Trava B.....	1		
		19	90442-GN5-910	Arruela, Encosto, 8 mm.....	3		
		20	90453-GB2-000	Arruela, Encosto, 19 x 28 x 1,5.....	1		