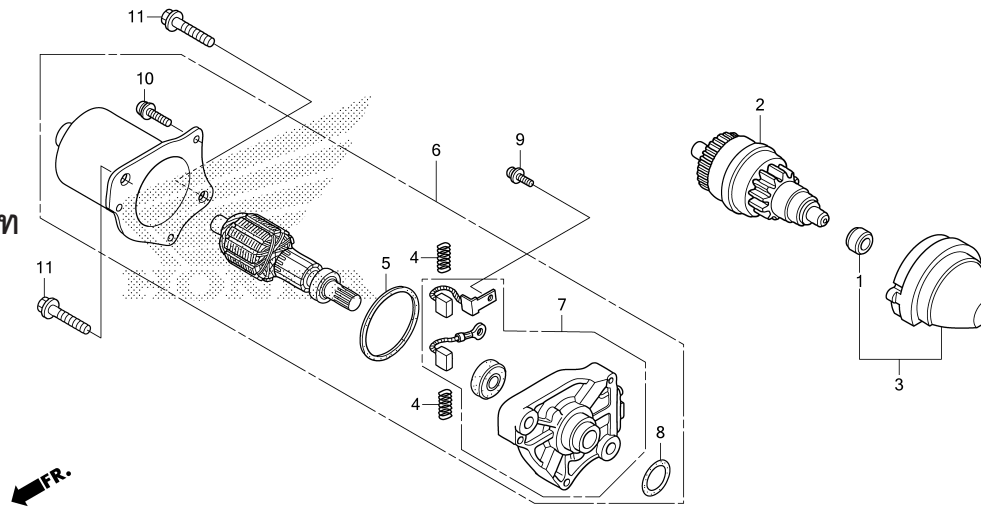


E - 9
มอเตอร์สตาร์ท
Starter Motor



หัวข้อการบริการ เวลาในการบริการ

เฟืองมอเตอร์สตาร์ท.....	0.3
ชุดฝาครอบเฟืองมอเตอร์สตาร์ท.....	0.2
ชุดมอเตอร์สตาร์ท.....	0.6
ชุดฝาครอบมอเตอร์สตาร์ทด้านหน้า.....	0.8

ลำดับ	หมายเลขอะไหล่	ชื่ออะไหล่	ACG110 CSFD CBFd จำนวนที่ใช้		รุ่นที่ใช้	หมายเลขเครื่อง
1	11205-GW3-931	บูช, 8x12x6.....	1	1	BUSH, 8x12x6	
2	28120-KVB-901	เฟืองมอเตอร์สตาร์ท.....	1	1	PINION ASSY., STARTER	
3	28150-KVB-900	ชุดฝาครอบเฟืองมอเตอร์สตาร์ท.....	1	1	HOLDER COMP., STARTER PINION	
4	31204-KG8-004	สปริงแปรงถ่าน.....	2	2	SPRING, CARBON BRUSH	
5	31206-GW3-004	ซีล.....	1	1	PACKING	
6	31210-KVY-961	ชุดมอเตอร์สตาร์ท (MITSUBA).....	1	1	MOTOR UNIT, STARTER (MITSUBA)	
7	31213-KEE-630	ชุดฝาครอบมอเตอร์สตาร์ทด้านหน้า.....	1	1	BRACKET COMP., FR.	
8	91309-KEE-630	โอริง.....	1	1	O-RING	
9	93892-04006-08	สกรูพร้อมแหวน, 4x6.....	1	1	SCREW-WASHER, 4x6	
10	93892-05016-08	สกรูพร้อมแหวน, 5x16.....	3	3	SCREW-WASHER, 5x16	
11	96001-06035-00	bolt หนาแปลน, 6x35.....	2	2	BOLT, FLANGE, 6x35	