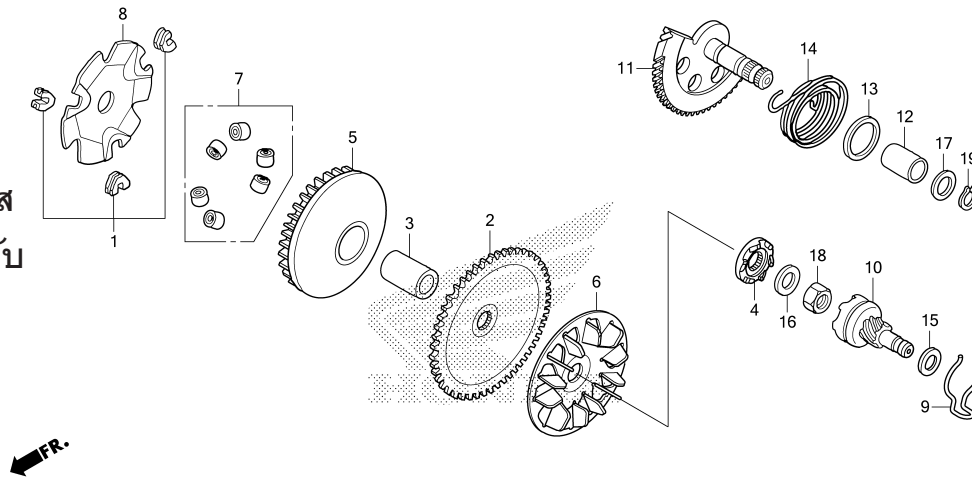


E - 11

ชุดหน้าสัมผัส
ของพูลเลย์ขับ
Drive Face



หัวข้อการบริการ

เวลาในการบริการ

ลำดับ	หมายเลขอะไหล่	ชื่ออะไหล่	ACG110 CSFD CBFd จำนวนที่ใช้		รุ่นที่ใช้	หมายเลขเครื่อง
16	90426-KZL-840	แหวนรองพิเศษ, 14 มม.	1	1	WASHER, SPECIAL, 14MM	
17	90439-443-740	แหวนรอง, 16x22.....	1	1	WASHER, 16x22	
18	94030-14200	น็อตหกเหลี่ยม, 14 มม.....	1	1	NUT, HEX., 14MM	
19	94511-16000	คลิปล๊อคภายนอก, 16 มม.	1	1	CIRCLIP, EXTERNAL, 16MM	