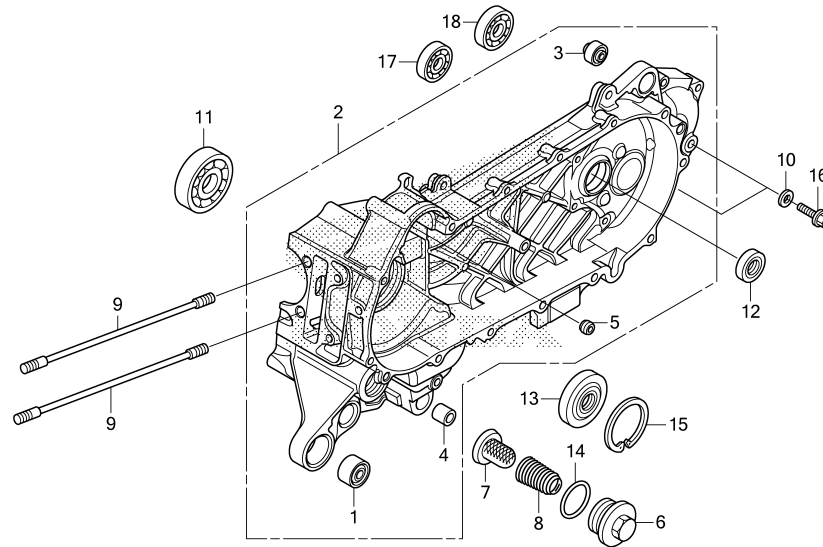


E - 15

เรือนเครื่องยนต์  
ด้านซ้าย  
Left Crankcase



หัวข้อการบริการ เวลาในการบริการ

ชุดเรือนเครื่องยนต์ด้านซ้าย	4.9
.รวมการถอดและการประกอบเครื่องยนต์	
ชุดเรือนเครื่องยนต์ทั้งสองด้าน	5.1
.รวมการถอดและการประกอบเครื่องยนต์	
ตะแกรงกรองน้ำมันเครื่อง	0.2
ลูกปืนตลับ, 6007 ด้านซ้าย	4.1
.รวมการถอดและการประกอบเครื่องยนต์	
ซีลกันน้ำมัน, 20x32x6	1.1
ซีลกันน้ำมัน, 20.8x52x6x7.5 ด้านซ้าย	4.1
.รวมการถอดและการประกอบเครื่องยนต์	
ซีลกันน้ำมัน, 20.8x52x6x7.5 ทั้งสองด้าน	4.2
.รวมการถอดและการประกอบเครื่องยนต์	
ลูกปืนตลับ, 6301 ด้านซ้าย	1.0
ลูกปืนตลับ, 6301 ทั้งสองด้าน	1.1
ลูกปืนตลับ, 6302 ด้านซ้าย	1.0
ลูกปืนตลับ, 6302 ทั้งสองด้าน	1.1

ลำดับ	หมายเลขอะไหล่	ชื่ออะไหล่	ACG110 CSF <sup>o</sup> CBF <sup>o</sup> จำนวนที่ใช้		รุ่นที่ใช้	หมายเลขเครื่อง
1	11103-KVB-901	บูชยึดเครื่องยนต์ (HOKUSHIN)	1	1	BUSH, ENGINE HANGER RUBBER (HOKUSHIN)	
	11103-KVB-930	บูชยึดเครื่องยนต์	1	1	BUSH, ENGINE HANGER RUBBER	
	11216-GGC-900	บูชยึดเครื่องยนต์	1	1	BUSH, ENGINE HANGER RUBBER	
2	11200-KZL-E00	ชุดเรือนเครื่องยนต์ด้านซ้าย	1	1	CRANKCASE COMP., L.	
3	11203-GC7-300	บูชยึดตัวหลัง	1	1	BUSH, RR. CUSHION UNDER RUBBER	
	11203-KVB-901	บูชยึดตัวหลัง (HOKUSHIN)	1	1	BUSH, RR. CUSHION UNDER RUBBER (HOKUSHIN)	
4	11205-GBC-300	บูช	1	1	BUSH, MAINSTAND	
5	11205-GW3-980	บูช, 8x12x6	1	1	BUSH, 8x12x6	
6	12361-035-000	ฝาปิดตะแกรงกรองน้ำมันเครื่อง	1	1	CAP, TAPPET ADJUSTING HOLE	
7	15421-107-000	ตะแกรงกรองน้ำมันเครื่อง (FIRST RUBBER)	1	1	SCREEN, OIL FILTER (FIRST RUBBER)	
	15421-KPL-900	ตะแกรงกรองน้ำมันเครื่อง	1	1	SCREEN, OIL FILTER	
8	15426-KVB-900	สปริงตะแกรงกรองน้ำมันเครื่อง	1	1	SPRING, OIL FILTER SCREEN	
9	90032-KVB-900	bolt สตัด B, 7x198.5	2	2	BOLT B, STUD, 7x198.5	
10	90474-333-000	แหวนรองกันรั่ว, 8 มม	2	2	WASHER, SEALING, 8MM	
11	91002-KVY-901	ลูกปืนตลับ, 6007 (FUJIKOSHI)	1	1	BEARING, RADIAL BALL, 6007 (FUJIKOSHI)	