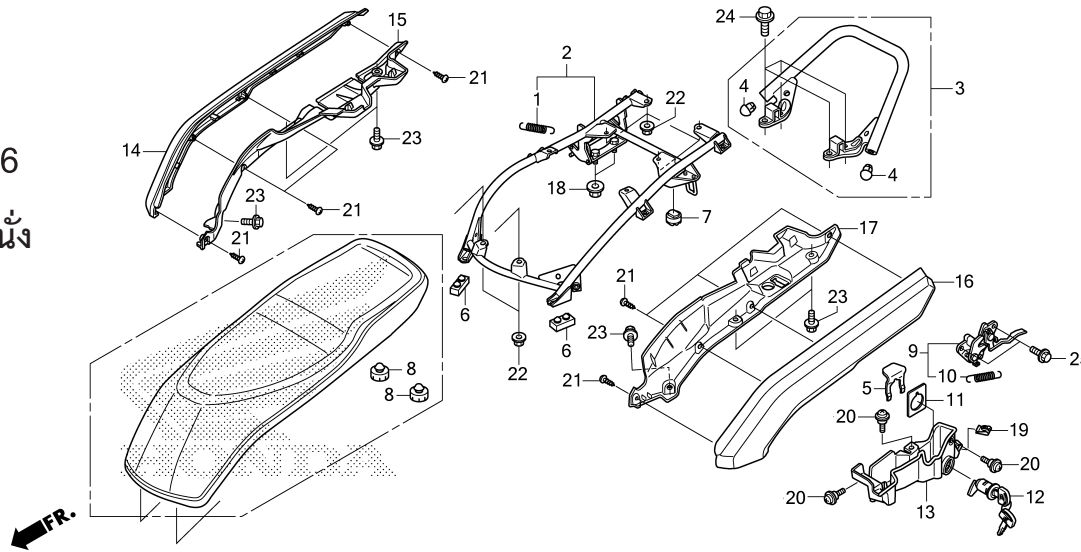


F - 16

เบาะนั่ง

Seat



หัวข้อการบริการ

เวลาในการบริการ

ชุดโครงเบาะนั่ง.....	0.4
ชุดเหล็กท้ายเบาะ .....	0.2
ชุดล๊อคเบาะ .....	0.8
ชุดกุญแจล๊อคเบาะ .....	0.8
ฝาครอบข้างด้านขวา.....	0.2
ฝาครอบข้างด้านซ้าย .....	0.2
ฝาครอบข้างทั้งสองด้าน .....	0.3

ลำดับ	หมายเลขอะไหล่	ชื่ออะไหล่	ACG110		รุ่นที่ใช้	หมายเลขเครื่อง
			CSF <sup>d</sup>	CBF <sup>d</sup>		
			จำนวนที่ใช้			
1	46514-KV3-950	สปริงรังกลับคันเบรกหลัง .....	1	1	SPRING, BRAKE PEDAL	
2	50200-K20-900	ชุดโครงเบาะนั่ง .....	1	1	FRAME ASSY., SEAT SUPPORT	
3	50400-K20-900ZB	ชุดเหล็กท้ายเบาะ รถทุกสี .....	1	-	PIPE ASSY., RR. GRIP *NH303M*	
	50400-K20-910	ชุดเหล็กท้ายเบาะ .....	-	1	PIPE ASSY., RR. GRIP	
4	50415-KYT-900	จุกปิดเหล็กท้ายเบาะ .....	2	2	CAP, RR. GRAB END	
5	75581-GN8-920	สปริงล๊อคกุญแจล๊อคเบาะ .....	1	1	SPRING, LOCK KEY SETTING	
6	77205-KPP-T00	ยางยึดเบาะนั่ง .....	2	2	RUBBER, SEAT SETTING	
7	77214-KPH-900	ยางยึดเบาะนั่ง B.....	1	1	RUBBER B, SEAT SETTING	
8	77215-KW7-900	ยางยึดเบาะนั่ง C.....	2	2	RUBBER C, SEAT SETTING	
9	77230-K20-900	ชุดล๊อคเบาะ.....	1	1	CATCH COMP., SEAT	
10	77234-GN2-000	สปริงล๊อคเบาะ .....	1	1	SPRING, SEAT LOCK	
11	77236-GW0-000	แหวนรองล๊อค .....	1	1	WASHER, SEAT LOCK	
12	77240-KPH-691	ชุดกุญแจล๊อคเบาะ.....	1	1	LOCK ASSY., SEAT	
13	80109-K20-900	ฝาครอบชุดกุญแจล๊อคเบาะ .....	1	1	COVER, SEAT CATCH	
14	83300-K20-900ZB	ฝาครอบข้างด้านขวา รถทุกสี.....	1	-	COVER, R. SIDE *NH411M*	