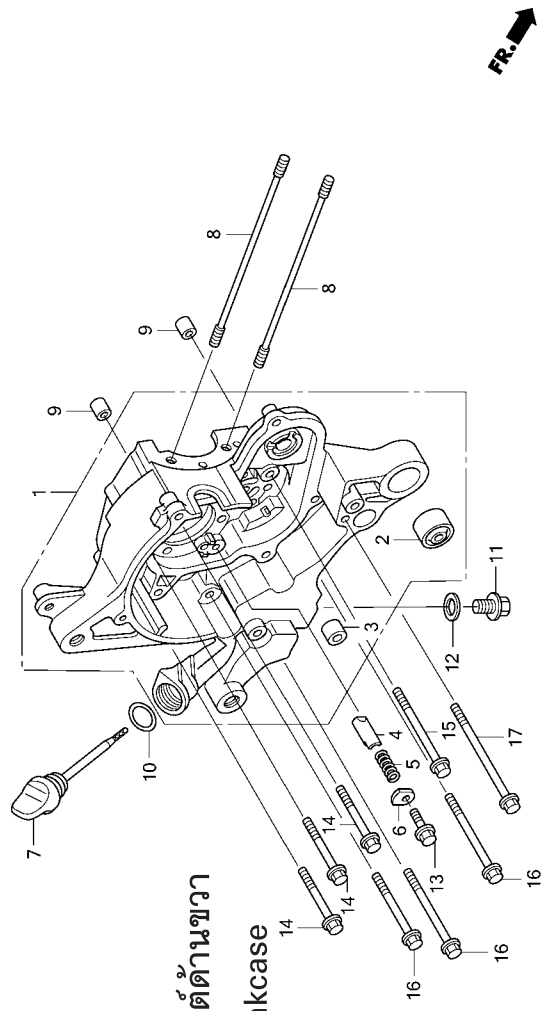


หัวข้อการบริการ เวลาในการบริการ

ชุดเรือนเครื่องยนต์ (ด้านขวา).....3.6
 รวมการถอดและการประกอบเครื่องยนต์
 ชุดเรือนเครื่องยนต์ (ทั้งสองด้าน).....4.6
 รวมการถอดและการประกอบเครื่องยนต์



E - 9
เรือนเครื่องยนต์ด้านขวา
Right Crankcase

ลำดับ	หมายเลขอะไหล่	ชื่ออะไหล่	ANC110 1 จำนวนที่ใช้	รุ่นที่ใช้	หมายเลขเครื่อง
1	11100-KVB-900	ชุดเรือนเครื่องยนต์ด้านขวา	1	CRANKCASE COMP., R.	
2	11102-187-003	บูชยึดเครื่องยนต์	1	BUSH, ENGINE HANGER RUBBER	
3	11205-GBC-300	บูช	1	BUSH, MAINSTAND	
4	11214-KVB-900	ปลอกตัวนำ	1	PLUG, BEARING PUSH	
5	11216-KPH-900	สปริงปลอกตัวนำ	1	SPRING, BEARING PUSH	
6	11217-KVB-900	แผ่นยึด	1	PLATE, BEARING PUSH	
7	15651-KVB-900	ก้านวัดระดับน้ำมันเครื่อง	1	GAUGE, OIL LEVEL	
8	90031-KVB-900	โบลท์ยึด A, 7x193.5	2	BOLT A, STUD, 7x193.5	
9	90702-KVB-900	ปลอกสลักพิเศษ, 6.3x10x12	2	PIN, SPECIAL DOWEL, 6.3x10x12	
10	91307-035-000	โอริง, 18x3	1	O-RING, 18x3	
11	92800-12000	โบลท์ถ่ายน้ำมันเครื่อง, 12 มม.	1	BOLT, DRAIN PLUG, 12MM	
12	94109-12000	แหวนรองโบลท์ถ่ายน้ำมันเครื่อง, 12 มม.	1	WASHER, DRAIN PLUG, 12MM	
13	95701-06014-00	โบลท์หน้าแปลน, 6x14	1	BOLT, FLANGE, 6x14	
14	95701-06055-00	โบลท์หน้าแปลน, 6x55	3	BOLT, FLANGE, 6x55	
15	95701-06070-00	โบลท์หน้าแปลน, 6x70	1	BOLT, FLANGE, 6x70	