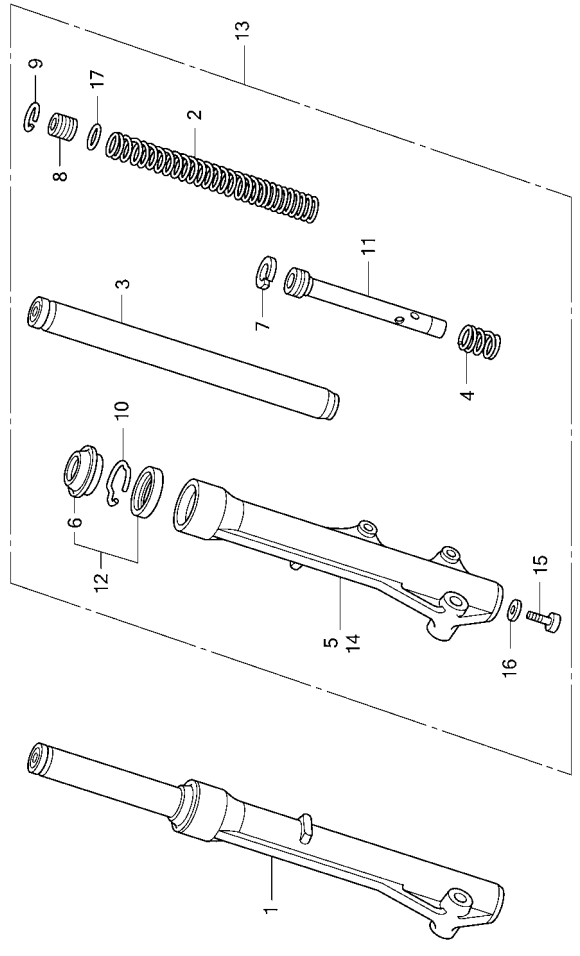


หัวข้อการบริการ	เวลาในการบริการ
ชุดโช้คอัพหน้าด้านขวา	.....0.4
ชุดโช้คอัพหน้าทั้งสองด้าน	.....0.5
สปริงโช้คอัพหน้าด้านซ้าย	.....0.6
สปริงโช้คอัพหน้าด้านขวา	.....0.6
สปริงโช้คอัพหน้าทั้งสองด้าน	.....0.9
แกนโช้คอัพหน้าด้านซ้าย	.....0.7
แกนโช้คอัพหน้าด้านขวา	.....0.7
แกนโช้คอัพหน้าทั้งสองด้าน	.....1.2
ปลดอกแกนโช้คอัพหน้าด้านขวา	.....0.8
ปลดอกแกนโช้คอัพหน้าทั้งสองด้าน	.....1.4
ชุดซีลปลดอกแกนโช้คอัพหน้าด้านซ้าย	.....0.7
ชุดซีลปลดอกแกนโช้คอัพหน้าด้านขวา	.....0.7
ชุดซีลปลดอกแกนโช้คอัพหน้าทั้งสองด้าน	.....1.2
ชุดโช้คอัพหน้าด้านซ้าย	.....0.4
ชุดโช้คอัพหน้าทั้งสองด้าน	.....0.5
ปลดอกแกนโช้คอัพหน้าด้านซ้าย	.....0.8
ปลดอกแกนโช้คอัพหน้าทั้งสองด้าน	.....1.4



F - 11  
โช้คอัพหน้า  
Front Fork

ลำดับ	หมายเลขอะไหล่	ชื่ออะไหล่	ANC110 1 จำนวนที่ใช้	รุ่นที่ใช้	หมายเลขเครื่อง
1	51400-KVB-901	ชุดโช้คอัพหน้าด้านขวา	1	FORK ASSY., R. FR.	DTH
	51400-KVB-911	ชุดโช้คอัพหน้าด้านขวา	1	FORK ASSY., R. FR.	CTH,STH
2	51401-KVB-901	สปริงโช้คอัพหน้า	1	SPRING, FR. FORK	CTH
	51401-KVB-901	สปริงโช้คอัพหน้า	1	SPRING, FR. FORK	DTH,STH
3	51410-KVB-901	แกนโช้คอัพหน้า	1	PIPE COMP., FR. FORK	CTH
	51410-KVB-901	แกนโช้คอัพหน้า	1	PIPE COMP., FR. FORK	DTH,STH
4	51412-GN5-901	สปริงดูดซับช็อค	1	SPRING, REBOUND	CTH
	51412-GN5-901	สปริงดูดซับช็อค	1	SPRING, REBOUND	DTH,STH
5	51420-KVB-901	ปลดอกแกนโช้คอัพหน้าด้านขวา	1	CASE, R. FR. BOTTOM	DTH
	51420-KVB-911	ปลดอกแกนโช้คอัพหน้าด้านขวา	1	CASE, R. FR. BOTTOM	CTH,STH
6	51425-GN5-901	ซีลกันฝุ่น	1	DUST SEAL	CTH
	51425-GN5-901	ซีลกันฝุ่น	1	DUST SEAL	DTH,STH
7	51437-KGH-901	แหวนลูกสูบโช้ค	1	RING, PISTON	CTH
	51437-KGH-901	แหวนลูกสูบโช้ค	1	RING, PISTON	DTH,STH
8	51454-KEV-881	ตัวรองสปริง B	1	SEAT B, SPRING	CTH
	51454-KEV-881	ตัวรองสปริง B	1	SEAT B, SPRING	DTH,STH