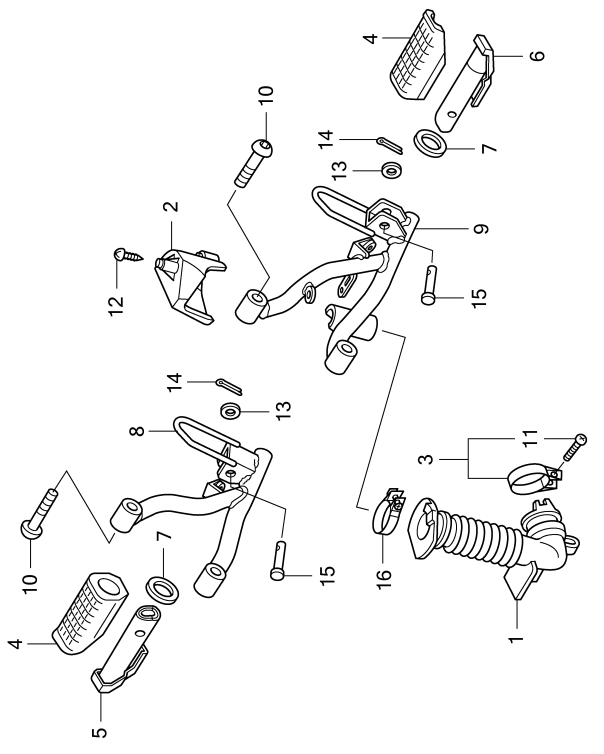


หัวข้อการบริการ	เวลาในการบริการ
ท่อทางเดินอากาศ	0.6
แกนพิกเข้าหลังด้านขวา	0.1
แกนพิกเข้าหลังทั้งสองด้าน	0.2
แกนพิกเข้าหลังด้านซ้าย	0.1
แกนพิกเข้าหลังทั้งสองด้าน	0.2
ขารยึดพิกเข้าหลังด้านขวา	0.6
ขารยึดพิกเข้าหลังทั้งสองด้าน	0.7
ขารยึดพิกเข้าหลังด้านซ้าย	0.6
ขารยึดพิกเข้าหลังทั้งสองด้าน	0.7



F - 19

พักเท้า
Step

ลำดับ	หมายเลขอะไหล่	ชื่ออะไหล่	ANC110 1 2	จำนวนที่ใช้	รุ่นที่ใช้	หมายเลขเครื่อง
1	11345-KVB-900	ท่อทางเดินอากาศ	1	1	DUCT, L. COVER	
2	11346-KVB-900	ฝาครอบท่อทางเดินอากาศ	1	1	GUARD, L. DUCT	
3	16223-GBF-830	เข็มขัดรัดท่อ	1	1	BAND, INSULATOR	
4	50710-KET-600	ยางพิกเข้าหลัง	2	2	RUBBER, PILLION STEP	
5	50711-KET-600	แกนพิกเข้าหลังด้านขวา	1	1	BAR, R. PILLION STEP	
6	50712-KET-600	แกนพิกเข้าหลังด้านซ้าย	1	1	BAR, L. PILLION STEP	
7	50715-KE8-000	แผ่นรองแกนพิกเข้าหลัง	2	2	PLATE, PILLION STEP SIDE	
8	50715-KVB-900	ขารยึดพิกเข้าหลังด้านขวา	1	1	BRACKET COMP., R. PILLION STEP	
9	50716-KVB-900	ขารยึดพิกเข้าหลังด้านซ้าย	1	1	BRACKET COMP., L. PILLION STEP	
10	90152-KVB-900	โบลท์, 10x40	4	-	BOLT, SOCKET, 10x40	
	95701-10040-00	โบลท์หน้าแปลน, 10x40	-	4	BOLT, FLANGE, 10x40	
11	93500-04025-0G	สกรู, 4x25	1	1	SCREW, PAN, 4x25	
12	93903-34220	สกรูเกลียวปัดย, 4x10	2	2	SCREW, TAPPING, 4x10	
13	94101-06000	แหวนรอง, 6 มม	2	2	WASHER, PLAIN, 6MM	
14	94201-16150	พินสลัก, 1.6x15	2	2	PIN, SPLIT, 1.6x15	