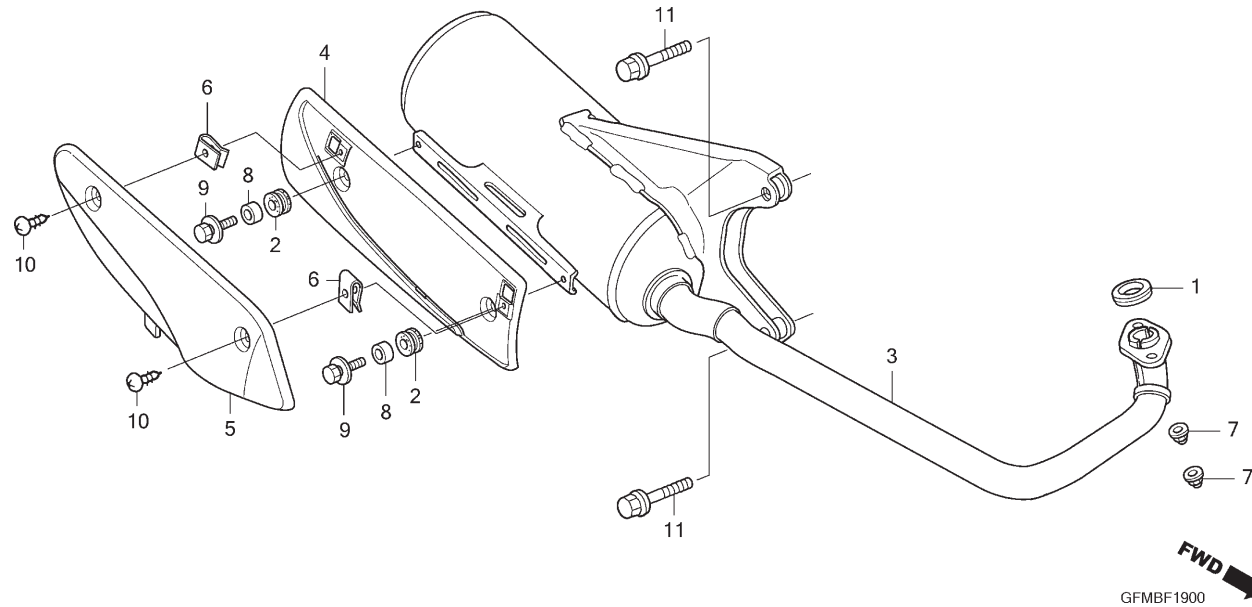


## C-19 Escapamento



Ref. Nº	N.O.S.	Item de serviço	T.M.O.	Ref. Nº	Nº da peça	Descrição	Qtd. LEAD110 A	Nº de série	Tipo
1	3131B4	Junta, Tubo Escape .....	0,2	1	18291-KVB-900	Junta, Tubo Escape .....	1	.....	.....
3	313120	Silencioso .....	0,2	2	18293-GFM-970	Coxim, Protetor .....	2	.....	.....
4		(5)		3	18300-GFM-971	Silencioso Comp. ....	1	.....	.....
	313121	Protetor, Silencioso .....	0,1	4	18318-GFM-M00	Protetor A, Silencioso .....	1	.....	.....
				5	18319-GFM-M00	Protetor B, Silencioso .....	1	.....	.....
				6	90302-GFM-970	Porca, Pressão, 5mm .....	2	.....	.....
				7	90304-GFM-970	Porca, Cega, 6mm .....	2	.....	.....
				8	90312-GFM-970	Bucha, Tampa Carçaça .....	2	.....	.....
				9	93404-06016-08	Parafuso-arruela, 6x16 .....	2	.....	.....
				10	93903-253J0	Parafuso, Fixação, 5x16 .....	2	.....	.....
				11	95801-10040-02	Parafuso, Flange, 10x40 .....	2	.....	.....

3



Voltar