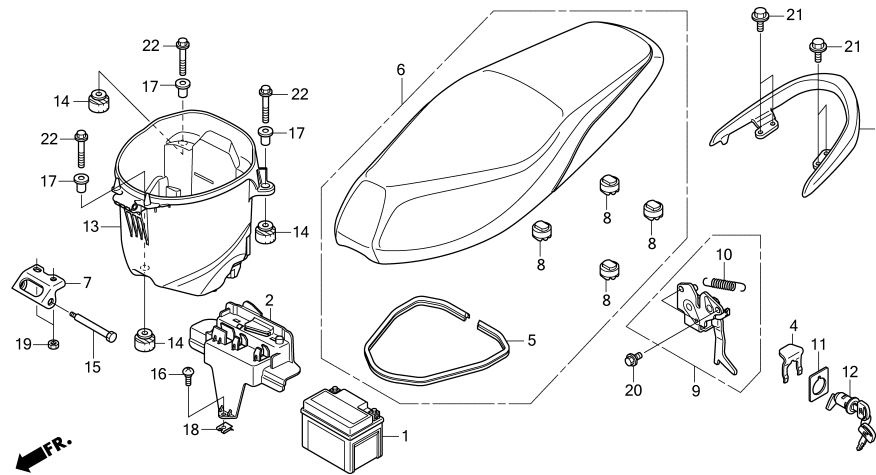


F - 14

เบาะนั่ง/แบตเตอรี่
Seat/Battery

หัวข้อการบริการ

เวลาในการบริการ

แบตเตอรี่	0.2
เหล็กท้ายเบาะ	0.1
เบาะนั่งทั้งชุด	0.1
หูยึดเบาะ	0.1
ชุดล็อคเบาะ	0.6
ชุดกุญแจล็อคเบาะ	0.6
กล่องเก็บของอเนกประสงค์	0.4

ลำดับ	หมายเลขอะไหล่	ชื่ออะไหล่	NS110 B จำนวนที่ใช้	รุ่นที่ใช้	หมายเลขเครื่อง
1	31500-KRS-691	แบตเตอรี่ (YTZ3) (YUASA)	1	BATTERY (YTZ3) (YUASA)	P,D
	31500-KWB-601	แบตเตอรี่ (FTZ3V) (FURUKAWA)	1	BATTERY (FTZ3V) (FURUKAWA)	P,D
	31500-KVB-T01	แบตเตอรี่ (FTZ4V) (FURUKAWA)	1	BATTERY (FTZ4V) (FURUKAWA)	S
	31500-KVB-T02	แบตเตอรี่ (YTZ4V) (YUASA)	1	BATTERY (YTZ4V) (YUASA)	S
2	50381-KWW-640	ฝาปิดแบตเตอรี่	1	COVER COMP., BATTERY	
3	50400-KWW-620	เหล็กท้ายเบาะ	1	RAIL, RR. GRAB	
4	75581-GN8-920	สปริงล็อคกุญแจล็อคเบาะ	1	SPRING, LOCK KEY SETTING	
5	77115-KWW-640	ซีลยาง	1	RUBBER, SEAL	
6	77200-KWW-640ZC	เบาะนั่งทั้งชุด รถทุกสี	1	SEAT ASSY., DOUBLE *TYPE1*	P,D
	77200-KWW-640ZA	รถสีน้ำเงิน-เทา	1	*TYPE3*	S
	77200-KWW-640ZB	รถสีแดง-เทา	1	*TYPE2*	S
7	77201-KWB-600	หูยึดเบาะ	1	HINGE, SEAT	
8	77214-KWW-640	ยางยึดเบาะ	4	RUBBER, SEAT SETTING	
9	77230-KWW-600	ชุดล็อคเบาะ	1	CATCH COMP., SEAT	
10	77234-GN2-000	สปริงล็อคเบาะ	1	SPRING, SEAT LOCK	