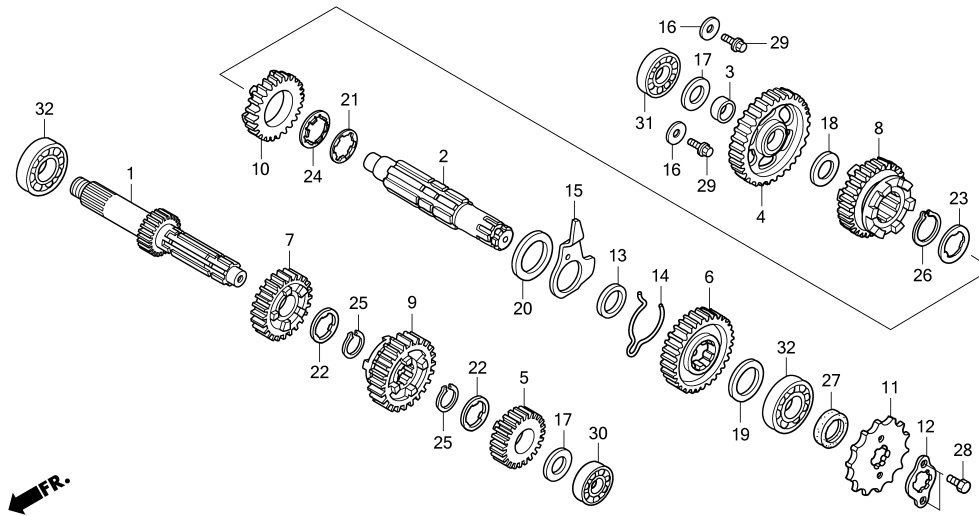


E - 16  
ชุดเฟืองเกียร์  
Transmission



หัวข้อการบริการ

เวลาในการบริการ

2

ลำดับ	หมายเลขอะไหล่	ชื่ออะไหล่	NF110 1 จำนวนที่ใช้	รุ่นที่ใช้	หมายเลขเครื่อง
16	90403-KWB-600	แหวนรอง, 6x19x2.3 .....	2	WASHER, 6x19x2.3	
17	90412-KPH-900	แหวนรองพิเศษ, 12x23 .....	2	WASHER, SPECIAL, 12x23	
18	90412-187-000	แหวนกันรุน, 15 มม .....	1	WASHER, THRUST, 15MM	
19	90452-GB4-770	แหวนกันรุน, 17 มม .....	1	WASHER, THRUST, 17MM	
20	90452-413-000	แหวนกันรุน, 20 มม .....	1	WASHER, THRUST, 20MM	
21	90461-KWB-600	แหวนเซาะร่อง, 20 มม .....	1	WASHER, SPLINE, 20MM	
22	90461-035-000	แหวนเซาะร่อง, 17 มม .....	2	WASHER, SPLINE, 17MM	
23	90461-459-010	แหวนเซาะร่อง, 20 มม .....	1	WASHER, SPLINE, 20MM	
24	90465-KWB-600	แหวนล็อก, 20 มม .....	1	WASHER, LOCK, 20MM	
25	90601-001-000	คลิปล็อคตัวนอก, 17 มม .....	2	CIRCLIP, EXTERNAL, 17MM	
26	90601-459-000	คลิปล็อค, 20 มม .....	1	CIRCLIP, 20MM	
27	91204-KWB-601	ซีลกันน้ำมัน, 17x29x5 .....	1	OIL SEAL, 17x29x5	
28	92101-06010-0A	โบลท์หกเหลี่ยม, 6x10 .....	2	BOLT, HEX., 6x10	
29	95701-06012-00	โบลท์หน้าแปลน, 6x12 .....	2	BOLT, FLANGE, 6x12	
30	96100-60010-00	ลูกปืนตลับ, 6001 .....	1	BEARING, RADIAL BALL, 6001	