

I 12

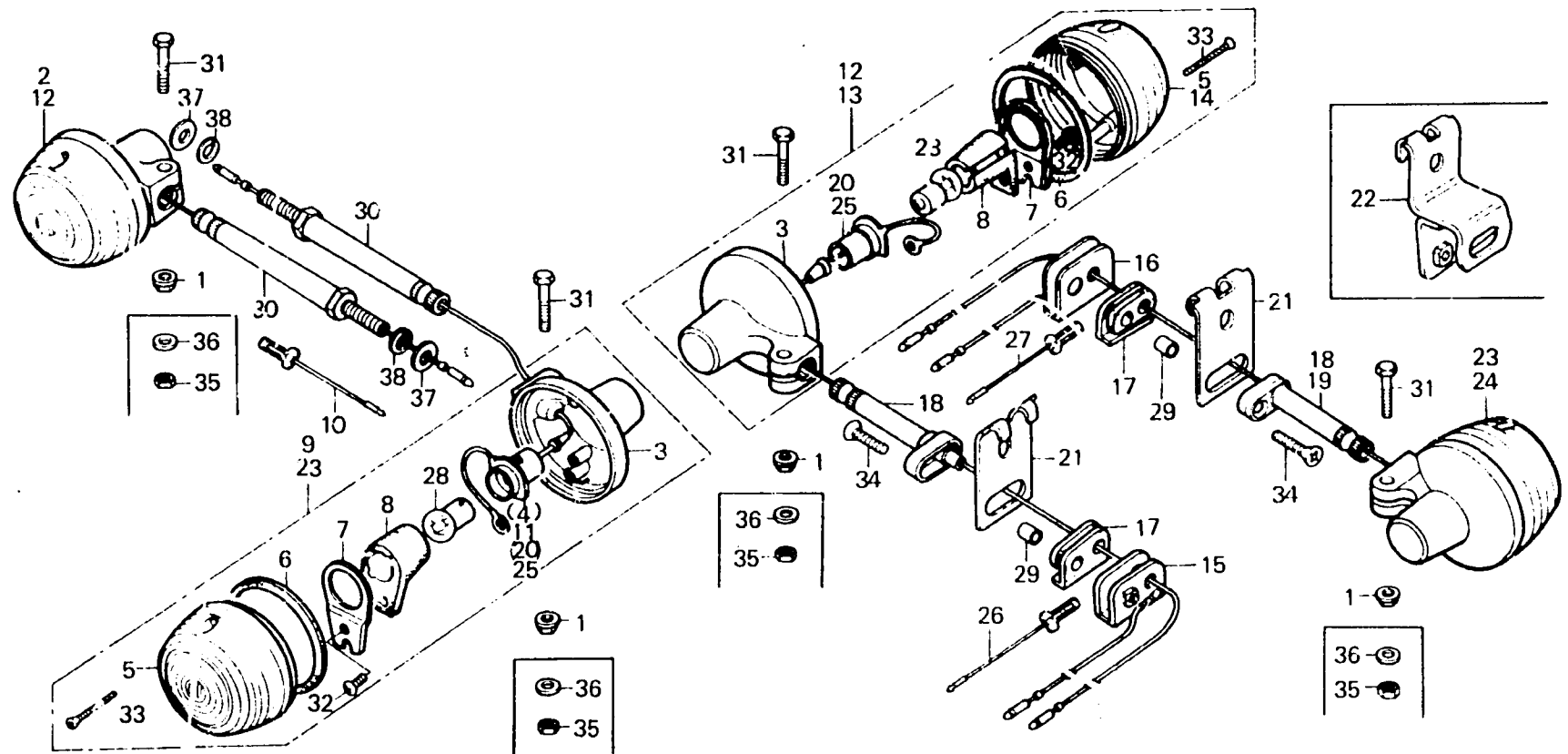
F-20

Winker (E,ED,F,U)

Clignotant (E,ED,F,U)

Blinker (E,ED,F,U)

Luz intermitente (E,ED,F,U)



B383-488

Item d'entretien	T.D.R.	N° de réf.	N° de pièce	Description	N° de requis CB125J	N° de série	Code de zone
ENS. CLIGNOTANT PIECES RELATIVES Y COMPRISES (AJOUTER 0,1 POUR CHAQUE.) (PIECES RELATIVES DECRISES CI- DESSUS NON COMPRISES.)	0.2	1	18362-720-000	ECROU DE BRIDE, 6MM	4	1030001	E,ED,F,U
		2	33400-336-730	ENS. CLIGNOTANT AV. D.	4		SW
AMPOULE CLIGNOTANT (QUAND L'ENTRETIEN D'UNE UNITE COMPLETE EST REALISE, LE F.P.T. EST DE 0,2)	0.1	3	33401-292-003	BASE DE CLIGNOTANT AV. D.	1		E,ED,F,SW,U
		4	33402-336-000	DOUILLE DE CLIGNOTANT AV. D.	4		E,ED,F,SW
		5	33402-268-671	LENTILLE, CLIGNOTANT AV.	2		E,ED,F,SW
		6	33404-268-671	LENTILLE, CLIGNOTANT AV.	4		U
		6	33406-268-671	JOINT, LENTILLE CLIGNOTANT	4	1030000	E,ED,F,U
			33443-268-671	JOINT ETANCHEITE, LENTILLE CLIGNOTANT AV.	4	1030001	E,ED,F,U
			7	33407-284-003	SUPPORT DE DOUILLE CLIGNOTANT AV. (STANLEY)	4	
		9	33408-341-701	TAMPON-CAGOUTCHOU, CLIGNOTANT	4		E,ED,F,SW,U