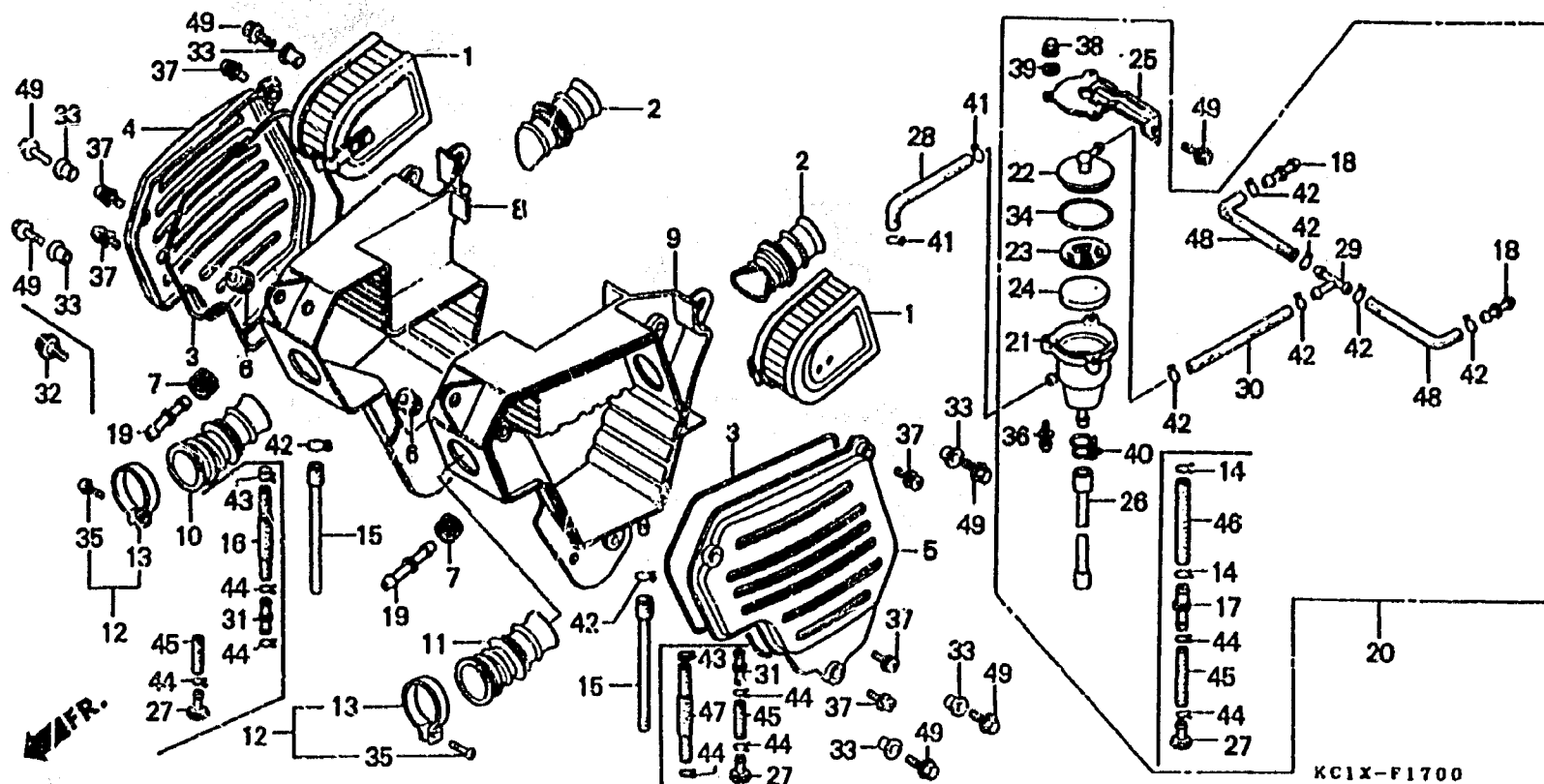


H 4

F-17

Filtre à air



Item d'entretien	T.D.R.	N° de réf.	N° de pièce	Description	N° de requis CB 125 TDC TDE TDJ	N° de série	Code de zone
ELEMENT DE FILTRE A AIR	0.1	1	17211-KC1-000	ELEMENT DE FILTRE A AIR	2 2 2		
CONDUITE DE BOITIER DE FILTRE		2	17212-KC1-620	CONDUITE DE BOITIER DE FILTRE			
A AIR	0.2		17212-KC1-730	CONDUITE DE BOITIER DE FILTRE	A AIR 2 2 -		
ELEMENT DE CONDENSATION (PIECES RELATIVES Y COMPRISES)			17212-KC1-730	CONDUITE DE BOITIER DE FILTRE	A AIR - - 2		
BOITIER DE FILTRE A AIR	0.4	3	17219-KC1-000	JOINT DE COUVERCLE DE FILTRE A	AIR 2 2 2		
(AJOUTER 0,3 POUR CHAQUE.)							
TUYAU DE RACCORD DE FILTRE A		4	17221-KC1-000	COUVERCLE DE FILTRE A AIR D.	1 1 -		
AIR D.	0.3		17221-KC1-730	COUVERCLE DE FILTRE A AIR D.	- - 1		
TUYAU DE RACCORD DE FILTRE A		6	17222-KC1-000	COUVERCLE DE FILTRE A AIR G.	1 1 -		
AIR G.			17222-KC1-730	COUVERCLE DE FILTRE A AIR G.	- - 1		
		8	17231-KC1-730	BOITIER DE FILTRE A AIR D.	- - 1		
			17231-KC1-000	BOITIER DE FILTRE A AIR D.	1 1 -		
		9	17232-KC1-000	BOITIER DE FILTRE A AIR G.	1 1 -		
			17232-KC1-730	BOITIER DE FILTRE A AIR G.	- - 1		
		10	17251-KC1-620	TUYAU DE RACCORD DE FILTRE A			
			17252-KC1-730	TUYAU DE RACCORD DE FILTRE A	AIR D. 1 1 -		
					AIR D. - - 1		
		11	17253-KC1-620	TUYAU DE RACCORD DE FILTRE A			
			17253-KC1-730	TUYAU DE RACCORD DE FILTRE A	AIR G. 1 1 -		
					AIR G. - - 1		
		12	17255-KC1-730	COLLIER DE RACCORD DE FILTRE A			
					AIR - - 2		
		13	17255-323-000	COLLIER A DE RACCORD DE FILTRE			
					A AIR 2 2 -		
					H4		

1992.04.20

F

A AIR 2 2 -
H4