



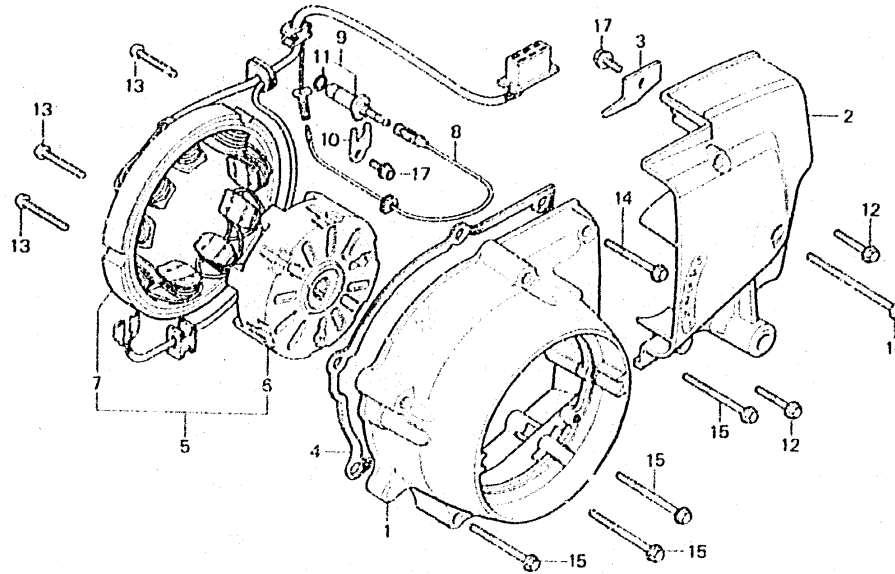
E-11

Left crankcase cover -  
Generator

Couvercle de carter moteur  
gauche - Générateur

Linker Kurbelgehäusedeckel -  
Lichtmaschine

Cubierta de cárter de motor  
izquierdo - Generador



B799-11A

Item d'entretien	T.D.R.	N° de réf.	N° de pièce	Description	N° de requis				N° de série	Code de zone
					T	T <sub>2</sub>	T <sub>A</sub>	T <sub>R</sub>		
		8	32975-399-000	FIL AUXILIAIRE DE CONTACTEUR POINT MORT	1	1	1	1		
		9	35750-350-005	ENS. CONTACT DE CONTACTEUR DE POINT MORT (DAIICHI)	1	1	1	1		
		10	35752-399-000	PLAQUE D'ASSEMBLAGE DE CONTACTEUR DE POINT MORT	1	1	1	1		
		11	37551-001-000	JOINT TORIQUE, 7X1,6	1	1	1	1		
		12	93500-06025	VIS A TETE CYLINDRIQUE, 6X25	2	2	2			
			96000-06025-00	BOULON DE BRIDE, 6X25				2		
		13	93500-06028	VIS A TETE CYLINDRIQUE, 6X28	3	3	3	3		
		14	93500-06035	VIS A TETE CYLINDRIQUE, 6X35	1	1	1			
			96000-06035-00	BOULON DE BRIDE, 6X35				1		
		15	93500-06045	VIS A TETE CYLINDRIQUE, 6X45	4	4	4			
			96000-06045-00	BOULON DE BRIDE, 6X45				4		
		16	93500-06070	VIS A TETE CYLINDRIQUE, 6X70	1	1	1			
			96000-06070-00	BOULON DE BRIDE, 6X70				1		
		17	95700-06012-00	BOULON DE BRIDE, 6X12	2	2	2	2		