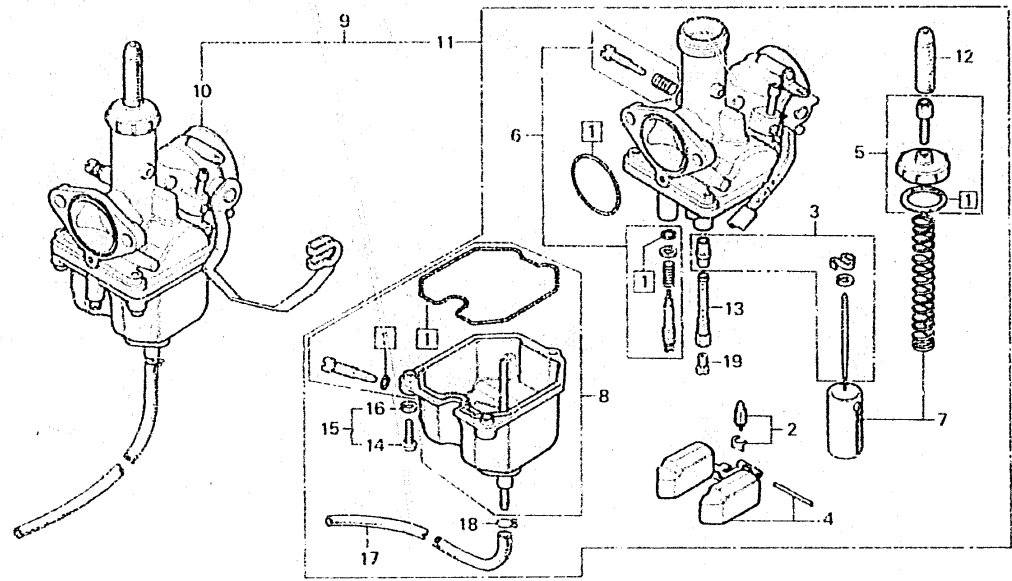


E-16

Carburetor
 Carburateur
 Vergaser
 Carburador



B399-16

Item d'entretien	T.D.R.	N° de réf.	N° de pièce	Description	N° de requis CB125				N° de série	Code de zone
					T	T2	Ta	Tb		
JEU JOINT (AJOUTER 0,4 POUR CHAQUE.)	0.9	1	16010-364-770	JEU JOINT	2	2	2	2		
JEU DE SOUPAPE DE FLOTTEUR (AJOUTER 0,3 POUR CHAQUE.)	0.5	2	16011-393-004	JEU DE SOUPAPE DE FLOTTEUR	2	2			PD26A [D]	PD26A [C] B,DK,DM,E,ED,F,G,SA,SW,U
JEU DE FLOTTEUR (AJOUTER 0,2 POUR CHAQUE.)			16011-382-004	JEU DE SOUPAPE DE FLOTTEUR	2	2	2	2		B,DK,DM,E,ED,F,G,SA,SD
JEU CUVE FLOTTEUR (AJOUTER 0,1 POUR CHAQUE.)		3	16012-399-004	JEU DE AIGUILLES DE GICLIEUR	2	2	2	2		SW,U
GICLIEUR PRINCIPAL (AJOUTER 0,2 POUR CHAQUE.)			16012-399-721	JEU DE AIGUILLES DE GICLIEUR		2	2	2		B,DK,DM,E,ED,F,G,SA,SD
JEU DE AIGUILLES DE GICLIEUR (AJOUTER 0,4 POUR CHAQUE.)	0.8	4	16013-399-004	JEU DE FLOTTEUR	2	2	2	2		SW,U
PARTIE SUPERIEURE	0.2	5	16014-364-770	PARTIE SUPERIEURE	2	2	2	2		G2
JEU DE PAPILLON DE GAZ	0.3	6	16016-324-680	VIS DE REGLAGE	2	2	2	2		B,DK,DM,E,ED,F,G,SA,SD
ENS. CARBURATEUR D.	0.6	7	16016-385-680	VIS DE REGLAGE	2	2	2	2		SW,U
		8	16022-399-004	JEU DE PAPILLON DE GAZ	2	2	2	2		G2
		8	15045-393-004	JEU CUVE FLOTTEUR	2				PD26A [C]	PD26A [B]
		8	16045-399-004	JEU CUVE FLOTTEUR	2					
		9	16100-399-004	ENS. CARBURATEUR	1	2	2	2		2018947