

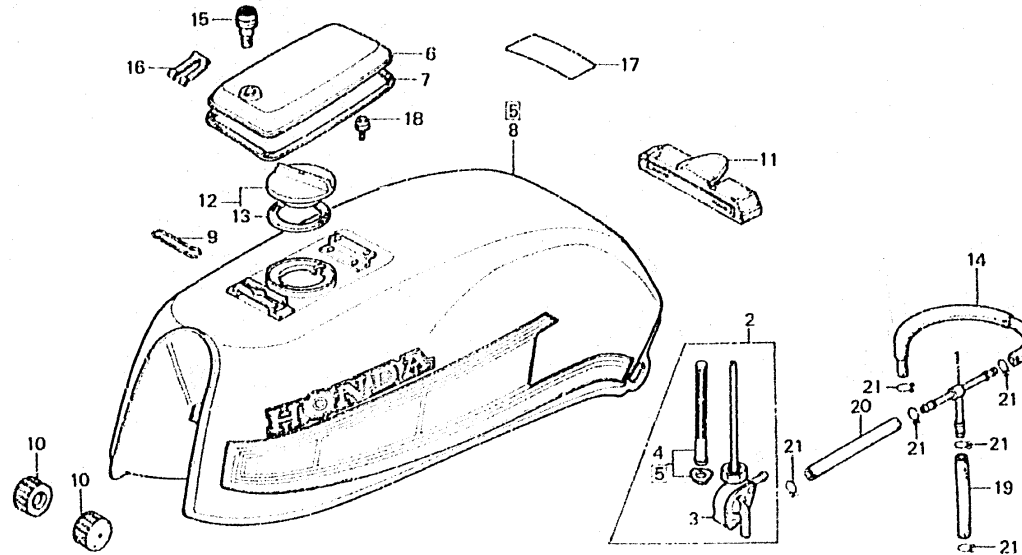
## F-11-1

Fuel tank • Cock  
(CB125T2 • TA • TB)

Réservoir d'essence • Robinet  
(CB125T2 • TA • TB)

Benzintank • Hahn  
(CB125T2 • TA • TB)

Tanque de combustible • Grifo  
(CB125T2 • TA • TB)



B39-55A

Item d'entretien	T.D.R.	N° de réf.	N° de pièce	Description	N° de requis CB125			N° de série	Code de zone
					T	T2	TA T6		
ENS. ROBINET CARBURANT	0.2	1	16235-399-000	JOINT D'ETACHEITE D'ESSENCE	1	1	1		
PIECES RELATIVES Y COMPRISES		2	16950-377-701	ENS. ROBINET CARBURANT	1				
COUVERCLE COMP. RESERVOIR D'ESSENCE	0.1		16950-377-702	ENS. ROBINET CARBURANT (HONDA KIKAKI)	1			2303121	2303120 B,DK,DM,E,ED,F,G,SA,SW,U B,DK,DM,E,ED,F,G,SA,SW,U G2,SD
PIECES RELATIVES Y COMPRISES									B,DK,DM,E,ED,F,G,SA,SW,U
ENS. RESERVOIR AUXILIAIRE ESSENCE	0.3	3	16951-377-701	CORPS COMP. ROBINET CARBURANT	1				
			16951-377-702	CORPS COMP. ROBINET (HONDA KIKAKI)	1			2303121	2303120 B,DK,DM,E,ED,F,G,SA,SW,U B,DK,DM,E,ED,F,G,SA,SW,U G2,SD
		4	16952-377-701	JEU DE CREPINE DE FILTRE A ESSENCE	1	1	1		
		5	175A1-399-730ZA	JEU DE RESERVOIR D'ESSENCE *NH-1*					
			175A1-399-730ZB	JEU DE RESERVOIR D'ESSENCE *PB-103C-C*					
			175A1-399-730ZC	JEU DE RESERVOIR D'ESSENCE *R-110*					
			175A1-399-730ZD	JEU DE RESERVOIR D'ESSENCE *NH-104M-U*					