

I 8

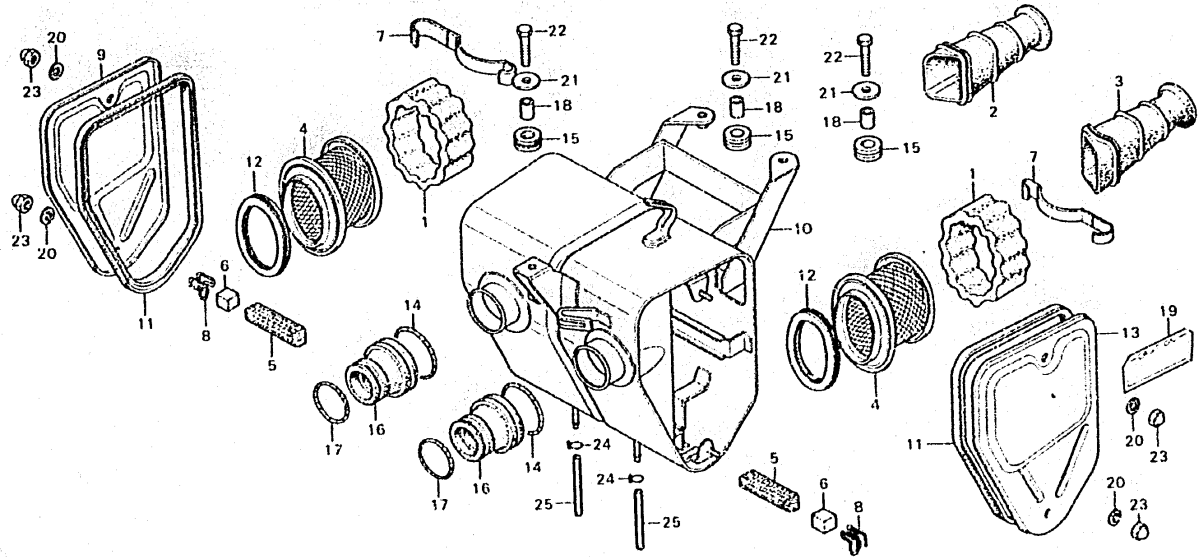
F-14

Air cleaner
(B,DK,DM,E,ED,F,G,G2,SA,SD,U)

Filtre à air
(B,DK,DM,E,ED,F,G,G2,SA,SD,U)

Luftfilter
(B,DK,DM,E,ED,F,G,G2,SA,SD,U)

Limpiador de aire
(B,DK,DM,E,ED,F,G,G2,SA,SD,U)



8399-32

Item d'entretien	T.D.R.	N° de réf.	N° de pièce	Description	N° de régions				N° de série	Code de zone
					CB	T2	TA	Tn		
		11	17226-399-000	JOINT DE BOITIER DE FILTRE A AIR	2	2	2	2		B,DK,DM,E,ED,F,G,G2,SA SD,U
		12	17227-399-300	JOINT D'ELEMENT DE FILTRE A AIR	2	2	2	2		B,DK,DM,E,ED,F,G,G2,SA SD,U
		13	17230-399-000	COUVERCLE DE FILTRE A AIR G.	1	1	1	1		B,DK,DM,E,ED,F,G,G2,SA SD,U
		14	17242-376-000	COLLIER DE RACCORD DE FILTRE A AIR	2	2	2	2		B,DK,DM,E,ED,F,G,G2,SA SD,U
		15	17245-107-010	CAOUTCHOUC DE MONTAGE DE BOITIER DE FILTRE A AIR	3	3	3	3		B,DK,DM,E,ED,F,G,G2,SA SD,U
		16	17252-399-000	TUYAU DE RACCORD	2	2	2	2		B,DK,DM,E,ED,F,G,G2,SA SD,U
		17	17255-028-000	COLLIER A DE RACCORD DE FILTRE A AIR	2	2	2	2		B,DK,DM,E,ED,F,G,G2,SA SD,U
		18	33603-053-650	ENTRETOISE DE SUPPORT	3	3	3	3		B,DK,DM,E,ED,F,G,G2,SA SD,U
		19	87506-340-670	PLAQUE D'AVERTISSEMENT DE CLIGNOTANT AR. FILTRE A AIR	1	1	1	1		B,DK,DM,E,ED,F,G,G2,SA,SD U F
					1				2200024	