

**K 12**

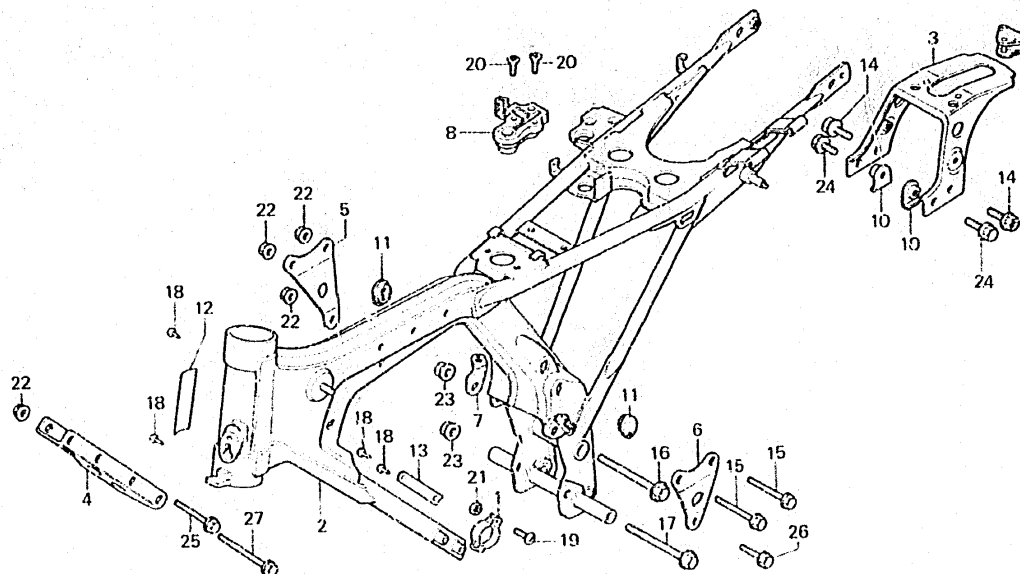
**F-24**

Frame body

Cadre

Rahmen

Cuerpo de cuadro



B370-44

Item d'entretien	T.D.R.	N° de réf.	N° de pièce	Description	N° de requis				N° de série	Code de zone	
					T	T2	TA	TB			
CORPS COMP. CADRE	05.5	1	22878-399-000	COLLIER DE CABLE D'EMBRAYAGE	1	1					
PLAQUE DE CROISEMENT AR.	0.5	2	50100-399-010ZA	CORPS COMP. CADRE *NH-1*	1	1	1	1		DK,DM,SA,U	
PLAQUE DE SUSPENSION MOTEUR	0.2		50100-399-611ZA	CORPS COMP. CADRE *NH-1*	1	1	1	1		B,E,ED,F,G,G2,SD	
			50100-399-650ZA	CORPS COMP. CADRE *NH-1*	1	1	1	1		U	
			50100-399-760ZA	CORPS COMP. CADRE *NH-1*	1	1	1	1		SW	
ENS. VERROU DE SIEGE	0.1	3	50127-399-000	PLAQUE DE CROISEMENT AR.	1	1	1	1			
		4	50351-399-000ZA	PLAQUE DE SUSPENSION MOTEUR AV. *NH-1*	1	1	1	1			
		5	50353-399-000ZA	PLAQUE SUPERIEURE D. DE SUSPENSION MOTEUR *NH-1*	1	1	1	1			
		6	50354-399-000ZA	PLAQUE SUPERIEURE G. DE SUSPENSION MOTEUR *NH-1*	1						
			50354-399-010ZA	PLAQUE SUPERIEURE G. DE SUSPENSION MOTEUR *NH-2*	1	1	1	1	2201204	2201203	B,DK,DM,E,ED,F,G,SA,SW,U
											B,DK,DM,E,ED,F,G,SA,SW,U
											G2
											B,DK,DM,E,ED,F,G,SA,SD
											SW,U
		7	50356-399-010	ATTACHE DE CABLE D'EMBRAYAGE	1	1	1	1			
		8	77230-399-007	ENS. VERROU DE SIEGE (HONDA LOCK)	1	1	1	1			
		9	80103-399-000	CADUTCHOUX DE GARDE-BOUE AR.	1	1	1	1			