

K 13

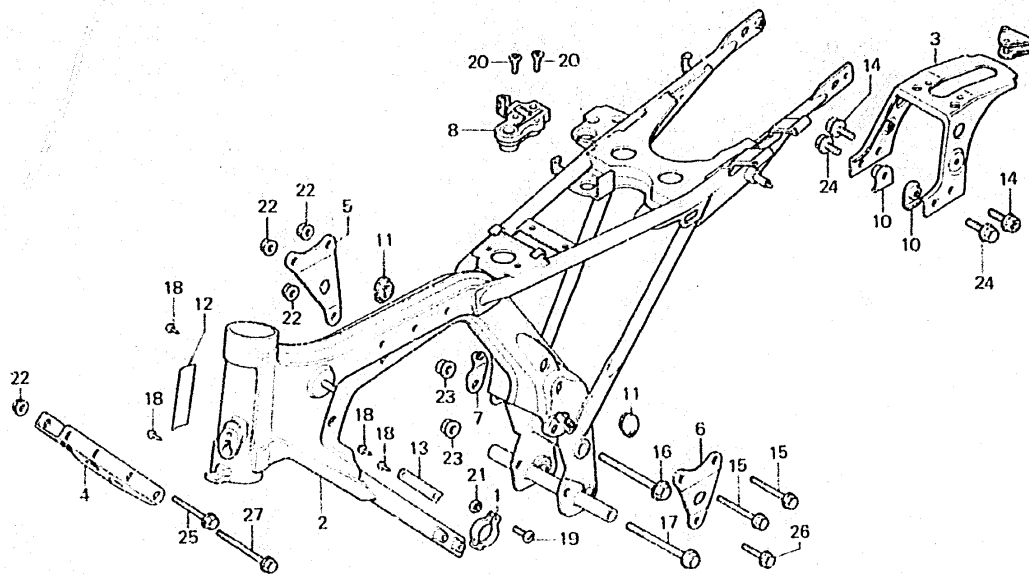
F-24

Frame body

Cadre

Rahmen

Cuerpo de cuadro



B393-44

Item d'entretien	T.D.R.	N° de réf.	N° de pièce	Description	N° de requis CB125				N° de série	Code de zone
					T	I2	TA	Td		
		10	80104-399-000	ECRQU ASSEMBLAGE DE PLAQUE D'ACCOUPLMENT	2	2	2	2		
		11	83503-399-000	ANNEAU DE TROU	2				2014593	
		12	87125-041-680	ETIQUETTE D'IDENTIFICATION	1	1	1	1		DK,DM,SA
		13	87501-399-600	PLAQUE DE NUMERO D'ENREGISTREMENT	1					B,ED,F,G
			87501-399-711	PLAQUE DE NUMERO D'ENREGISTREMENT	1				2016568	E
									2200024	B,ED,F,G,G2,SW
									2200025	B,ED,F,G,G2,SW
		14	90001-150-010	BOULON SPECIAL	2	2	2	2		B,ED,F,G,G2,SD,SW
		15	90017-333-000	BOULON DE BRIDE, 8X60	2	2	2	2		B,ED,F,G,G2,SD,SW
		16	90018-399-010	BOULON DE BRIDE, 10X115	1	1	1	1		
		17	90019-399-010	BOULON DE BRIDE, 10X110	1	1	1	1		
		18	90841-001-000	VIS DE RIVET, 1,5X5	2	2	2	2		
					2					
		19	93500-05018-0A	VIS A TETE CYLINDRIQUE, 5X18	1	1				
		20	93600-06012-07	VIS A TETE PLATE, 6X12	2	2	2	2		
		21	94001-03000-05	ECRDU HEX., 5MM	1	1				2016568
										E