

F-27

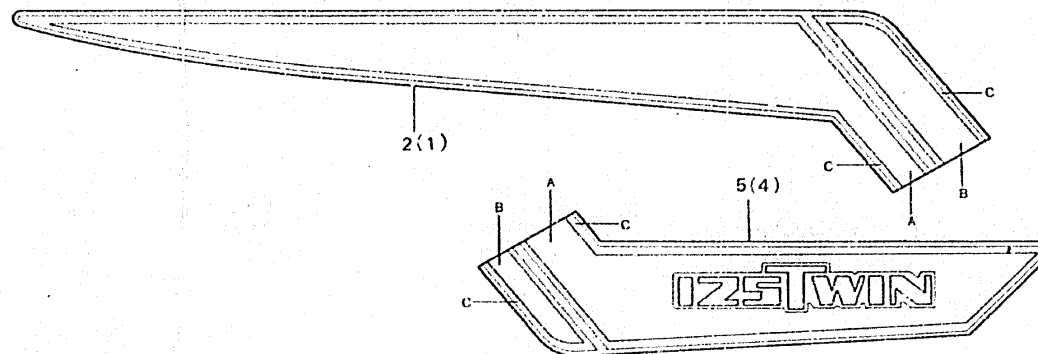
Stripe • Emblem
(CB125T2 • TA)

Rayue • Emblème
(CB125T2 • TA)

Streifen • Emblem
(CB125T2 • TA)

Franja • Emblema
(CB125T2 • TA)

HONDA



B393-56

Item d'entretien	T.D.R.	N° de réf.	N° de pièce	Description	N° du requis			N° de série	Code de zone																
					CB125	T2	TA			Tb															
		1	87111-399-700ZA	RAYURE DE RESERVOIR D'ESSENCE D. (A.M.) *TYPE 1*	1	1	Table de couleurs pour rayure de réservoir d'essence																		
			87111-399-700ZB	RAYURE DE RESERVOIR D'ESSENCE D. (A.M.) *TYPE 2*	1	1	<table border="1"> <thead> <tr> <th>Type de rayure \ Position</th> <th>A</th> <th>B</th> <th>C</th> </tr> </thead> <tbody> <tr> <td>Type 1</td> <td>Rouge</td> <td>Orange</td> <td>Blanc</td> </tr> <tr> <td>Type 2</td> <td>Bleu</td> <td>Bleu</td> <td>Blanc</td> </tr> <tr> <td>Type 3</td> <td>Rouge</td> <td>Orange</td> <td>Bleu</td> </tr> </tbody> </table>			Type de rayure \ Position	A	B	C	Type 1	Rouge	Orange	Blanc	Type 2	Bleu	Bleu	Blanc	Type 3	Rouge	Orange	Bleu
Type de rayure \ Position	A	B	C																						
Type 1	Rouge	Orange	Blanc																						
Type 2	Bleu	Bleu	Blanc																						
Type 3	Rouge	Orange	Bleu																						
			87111-399-700ZC	RAYURE DE RESERVOIR D'ESSENCE D. (A.M.) *TYPE 3*	1	1																			
		2	87112-399-700ZA	RAYURE DE RESERVOIR D'ESSENCE G. (A.M.) *TYPE 1*	1	1	<table border="1"> <thead> <tr> <th>Type de emblème \ Position</th> <th>A</th> <th>B</th> <th>C</th> </tr> </thead> <tbody> <tr> <td>Type 1</td> <td>Bleu</td> <td>Blanc</td> <td>Pellicule transparente</td> </tr> <tr> <td>Type 2</td> <td>Blanc</td> <td>Bleu</td> <td>Pellicule transparente</td> </tr> <tr> <td>Type 3</td> <td>Blanc</td> <td>Bleu</td> <td>Blanc</td> </tr> </tbody> </table>			Type de emblème \ Position	A	B	C	Type 1	Bleu	Blanc	Pellicule transparente	Type 2	Blanc	Bleu	Pellicule transparente	Type 3	Blanc	Bleu	Blanc
Type de emblème \ Position	A	B	C																						
Type 1	Bleu	Blanc	Pellicule transparente																						
Type 2	Blanc	Bleu	Pellicule transparente																						
Type 3	Blanc	Bleu	Blanc																						
			87112-399-700ZB	RAYURE DE RESERVOIR D'ESSENCE G. (A.M.) *TYPE 2*	1	1																			
			87112-399-700ZC	RAYURE DE RESERVOIR D'ESSENCE G. (A.M.) *TYPE 3*	1	1																			
		3	87113-399-700ZA	EMBLEME DE RESERVOIR D'ESSENCE (A.M.) *TYPE 1*	2	2	<table border="1"> <thead> <tr> <th>Type de emblème \ Position</th> <th>A</th> <th>B</th> <th>C</th> </tr> </thead> <tbody> <tr> <td>Type 1</td> <td>Bleu</td> <td>Blanc</td> <td>Pellicule transparente</td> </tr> <tr> <td>Type 2</td> <td>Blanc</td> <td>Bleu</td> <td>Pellicule transparente</td> </tr> <tr> <td>Type 3</td> <td>Blanc</td> <td>Bleu</td> <td>Blanc</td> </tr> </tbody> </table>			Type de emblème \ Position	A	B	C	Type 1	Bleu	Blanc	Pellicule transparente	Type 2	Blanc	Bleu	Pellicule transparente	Type 3	Blanc	Bleu	Blanc
Type de emblème \ Position	A	B	C																						
Type 1	Bleu	Blanc	Pellicule transparente																						
Type 2	Blanc	Bleu	Pellicule transparente																						
Type 3	Blanc	Bleu	Blanc																						
			87113-399-700ZB	EMBLEME DE RESERVOIR D'ESSENCE (A.M.) *TYPE 2*	2	2																			
			87113-399-700ZC	EMBLEME DE RESERVOIR D'ESSENCE (A.M.) *TYPE 3*	2	2																			
		4	87124-399-700ZA	RAYURE DE COUVERCLE LATERAL D. (A.M.) *TYPE 1*	1	1																			