

H 12

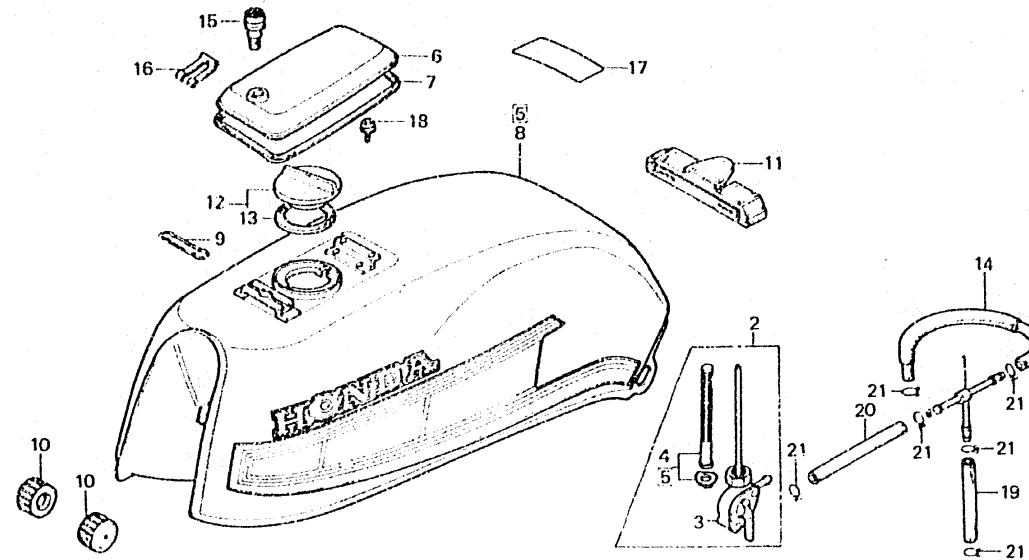
F-11-1

Fuel tank • Cock
(CB125T2 • TA • TB)

Réservoir d'essence • Robinet
(CB125T2 • TA • TB)

Benzintank • Hahn
(CB125T2 • TA • TB)

Tanque de combustible • Grifo
(CB125T2 • TA • TB)



B309-55A

| Item d'entretien | T.D.R. | N° de réf. | N° de pièce | Description | N° de requis CB125 | | | | N° de série | Code de zone |
|------------------|--------|------------|-----------------|---|--------------------|----|----|----|-------------|--------------|
| | | | | | T | T2 | TA | TB | | |
| | | 6 | 17511-399-700ZD | COUVERCLE COMP. RESERVOIR D'ESSENCE *NH-1* | 1 | 1 | 1 | | | |
| | | | 17511-399-700ZE | COUVERCLE COMP. RESERVOIR D'ESSENCE *PB-103C-C* | 1 | 1 | 1 | | | |
| | | | 17511-399-700ZF | COUVERCLE COMP. RESERVOIR D'ESSENCE *R-33* | 1 | 1 | 1 | | | |
| | | | 17511-399-700ZJ | COUVERCLE COMP. RESERVOIR D'ESSENCE *NH-42M-C* | 1 | | | | | |
| | | | 17511-399-700ZK | COUVERCLE COMP. RESERVOIR D'ESSENCE *NH-24* | 1 | | | | | |
| | | 7 | 17515-399-000 | JOINT DE COUVERCLE DE RESERVOIR | 1 | 1 | 1 | | | |
| | | 8 | 17520-399-700ZA | ENS. RESERVOIR AUXILIAIRE ESSENCE *NH-1* | 1 | 1 | | | | |
| | | | 17520-399-700ZB | ENS. RESERVOIR AUXILIAIRE ESSENCE *PB-103C-C* | 1 | 1 | | | | |
| | | | 17520-399-700ZC | ENS. RESERVOIR AUXILIAIRE ESSENCE *R-33* | 1 | 1 | | | | |
| | | | 17520-399-700ZF | ENS. RESERVOIR AUXILIAIRE ESSENCE *NH-42M-C* | 1 | | | | | |