

J 5

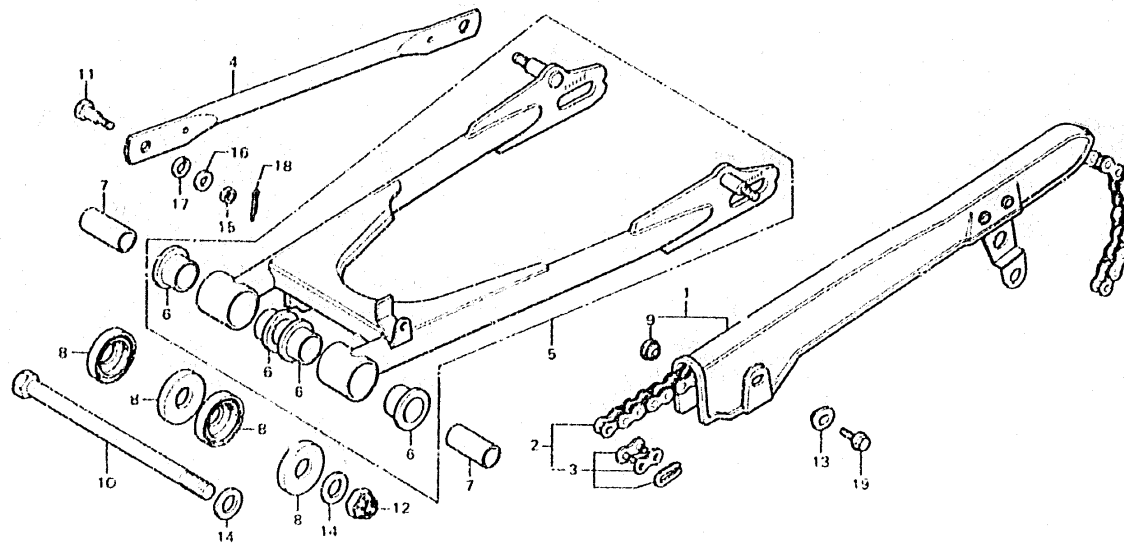
F-18

Rear fork
(B,E,ED,F,G,G2,SD,SW)

Fourche arrière
(B,E,ED,F,G,G2,SD,SW)

Hintere Schwinge
(B,E,ED,F,G,G2,SD,SW)

Horquilla trasera
(B,E,ED,F,G,G2,SD,SW)



230-06

Item d'entretien	T.D.R.	N° de réf.	N° de pièce	Description	N° de requis CB125				N° de série	Code de zone
					T	T2	TA	TB		
			52144-356-005	CHAPEAU DE CACHE-POUSSIÈRE FOURCHE AR.	4	4	4	4	B,E,ED,F,G,G2,SD,SW	
		9	66892-567-680	ANNEAU DE TROU D'INTERRUPTEUR 1,0MM	1	1	1	1	B,E,ED,F,G,G2,SD,SW	
		10	90121-399-000	BOULON DE PIVOT DE FOURCHE AR.	1	1	1	1	B,E,ED,F,G,G2,SD,SW	
		11	90133-331-770	BOULON DE BRAS DE BUTÉE DE FREIN AR.	1	1	1	1	B,E,ED,F,G,G2,SD,SW	
		12	90354-268-000	ECROU D'AUTO-BLOCCANT, 14MM	1	1	1	1	B,E,ED,F,G,G2,SD,SW	
		13	90513-323-000	RONDELLE, 6X9	1	1	1	1	B,E,ED,F,G,G2,SD,SW	
		14	90526-268-000	RONDELLE DE BOULON DE PIVOT FOURCHE AR.	2	2	2	2	B,E,ED,F,G,G2,SD,SW	
		15	94001-08000-05	ECROU HEX., 8MM	1	1	1	1	B,E,ED,F,G,G2,SD,SW	
		16	94101-08000	RONDELLE PLATE, 8MM	1	1	1	1	B,E,ED,F,G,G2,SD,SW	
		17	94111-10000	RONDELLE ELASTIQUE, 10MM	1	1	1	1	B,E,ED,F,G,G2,SD,SW	
		18	94201-20180	GOUPILLE FENDUE, 2,0X1,6	1	1	1	1	B,E,ED,F,G,G2,SD,SW	
		19	95700-06012-00	BOULON DE BRIDE, 6X11	1	1	1	1	B,E,ED,F,G,G2,SD,SW	