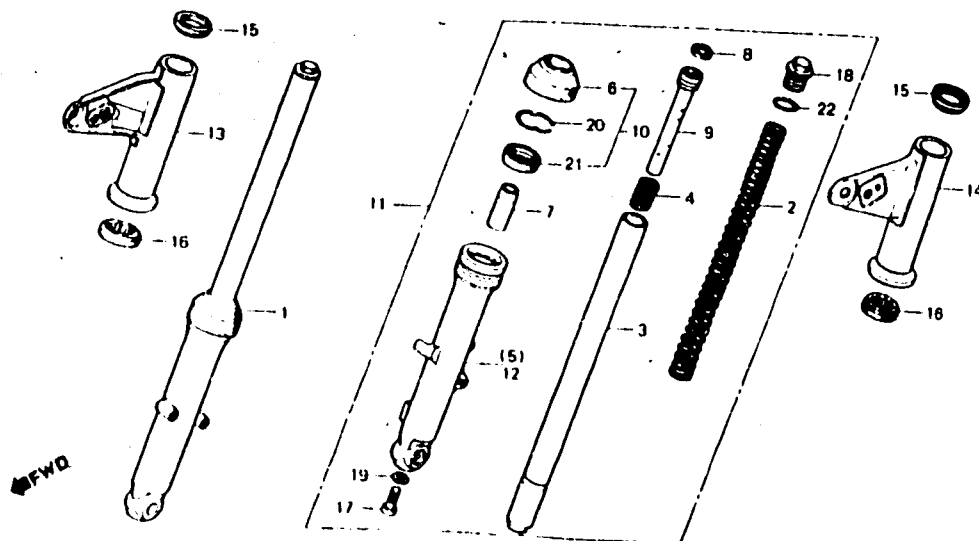


C-7

Fourche avant



Item d'entretien	TDR	N° Réf	N° de pièces	Description	N° de requis CG125	Note	N° de série
ENS. FOURCHE AVANT (AJOUTER 0,1 POUR CHAQUE)	0,5	1	51400 441 862ZA	ENS FOURCHE AVANT DROIT *NH 109M S*	1		
• COUVERCLE DE FOURCHE AVANT (AJOUTER 0,1 POUR CHAQUE)		2	51400 KY0 600	ENS FOURCHE AVANT DROIT	1		- 8115880
RESSORT DE AMORTISSEUR AVANT	0,2	3	51410 397 770	RESSORT D'AMORTISSEUR AVANT	1	NN	3000002-
TUYAU COMP., FOURCHE AVANT	0,7	4	51412 383 721	TUYAU COMP., FOURCHE AVANT	2		
(AJOUTER 0,3 POUR CHAQUE)		5	51421 441 861ZA	RESSORT DE REBONDISSEMENT	2		
• JEU DE JOINT DE FOURCHE AVANT (AJOUTER 0,3 POUR CHAQUE)		6	51421 KY0 600	BOÎTIER INFÉRIEUR DROIT, FOURCHE AV. *NH 109M S*	2		
BOÎTIER INFÉRIEUR FOURCHE AVANT	0,8	7	51425 149 841	BOÎTIER INFÉRIEUR DROIT DE FOURCHE AVANT	1		- 8115880
(AJOUTER 0,4 POUR CHAQUE)		8	51432 383 721	CACHE POUSSIERE DE FOURCHE AVANT	1	NN	3000002-
		9	51437 383 721	PIECE DE RETENUE D'HUILE	2		
		10	51470 383 723	BAGUE DE PISTON	2		
		11	51490 149 840	PISTON D'AMORTISSEUR AVANT	2		
		12	51500 441 862ZA	JEU DE JOINT DE FOURCHE AVANT	2		
			51500 KY0 600	ENS FOURCHE AVANT GAUCHE *NH 109M S*	2		
			51521 441 861ZA	ENS FOURCHE AVANT GAUCHE	1		- 8115880
			51521 KY0 600	BOÎTIER INFÉRIEUR GAUCHE, FOURCHE AV. *NH 109M S*	1	NN	3000002-
			51602 KE2 900	BOÎTIER INFÉRIEUR GAUCHE DE FOURCHE AVANT	1		- 8115880
			51606 KE2 900	COUVERCLE DE FOURCHE AVANT DROIT	1	NN	3000002-
			51621 397 630	COUVERCLE DE FOURCHE AVANT GAUCHE	1		
			51622 377 710	COUSSIN SUPÉRIEUR DE COUVERCLE DE FOURCHE	1		
			90116 383 721	COUSSIN INFÉRIEUR DE COUVERCLE DE FOURCHE	2		
			90123 383 721	BOULON DE DOUILLE, 8 mm	2		
			90544 283 000	BOULON DE FOURCHE	2		
			90601 383 721	RONDELLE SPÉCIALE, 8 mm	2		
			90756 149 841	ANNEAU DE BUTÉE DE JOINT ÉTANCHEITÉ D'HUILE	2		
			91256 383 721	JOINT ÉTANCHEITÉ D'HUILE, 27 x 39 x 10,5	2		
				JOINT TORIQUE, 17,8 x 2,4	2		