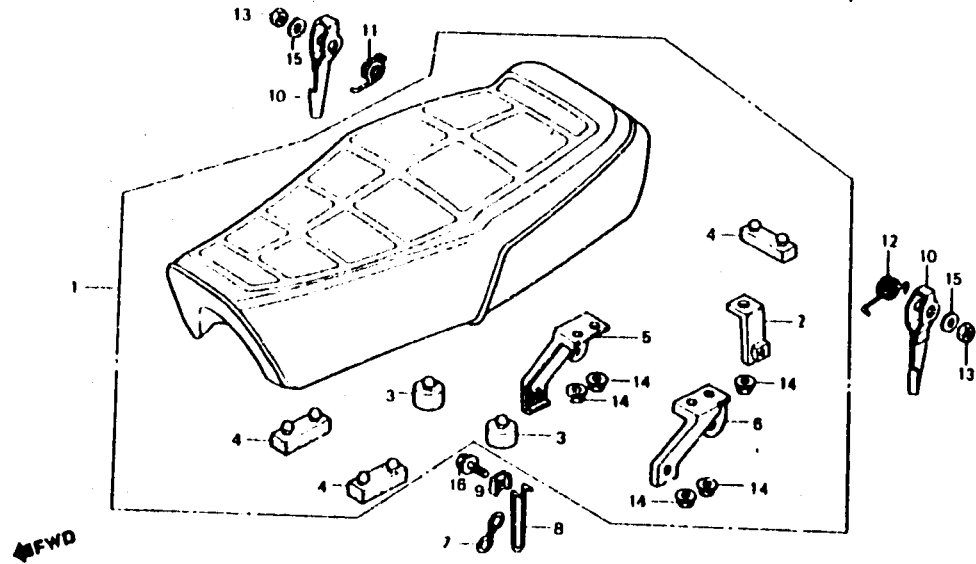


C-13

Siège

(CG125BR-8108311 -
CG125BR-8115880)



Item d'entretien	TDR	N° Réf	N° de pièces	Description	N° de reguls. CG125	Note	N° de série
ENS. SIEGE (PIÈCES RELATIVES Y COMPRISES)	0,1	1	77200 441 870	ENS. SIÈGE	1		
• BRAS DE VERROU DE SIEGE		2	77203 397 630	APPUI DE VERROU DE SIÈGE	1		
• LEVIER DE VERROU DE SIEGE		3	77204 128 000	CAOUTCHOUC A DE COUSSIN DE SIÈGE	1		
		4	77205 286 000	CAOUTCHOUC B DE FIXATION DE SIÈGE	2		
		5	77208 KE2 770	SUPPORT DROIT DE VERROU DE SIÈGE	3		
		6	77209 KE2 770	SUPPORT GAUCHE DE VERROU DE SIÈGE	1		
		7	77211 397 630	ANNEAU DE VERROU DE SIÈGE	1		
		8	77212 397 630	BRAS DE VERROU DE SIÈGE	1		
		9	77213 413 000	RONDELLE DE VERROU DE SIÈGE	1		
		10	77221 397 630	LEVIER DE VERROU DE SIÈGE	1		
		11	77225 413 000	RESSORT DE VERROU DE SIÈGE DROIT	2		
		12	77226 413 000	RESSORT DE VERROU DE SIÈGE GAUCHE	1		
		13	94001 06000 OS	ÉCROU HEX., 6mm	1		
		14	94050 06000	ÉCROU DE BRIDE, 6mm	2		
		15	94101 06000	RONDELLE PLATE, 6mm	5		
		16	95700 06012 08	BOULON DE BRIDE, 6 x 12	2		
			95701 06012 08	BOULON DE BRIDE, 6 x 12	1		
					1	Y-Y	