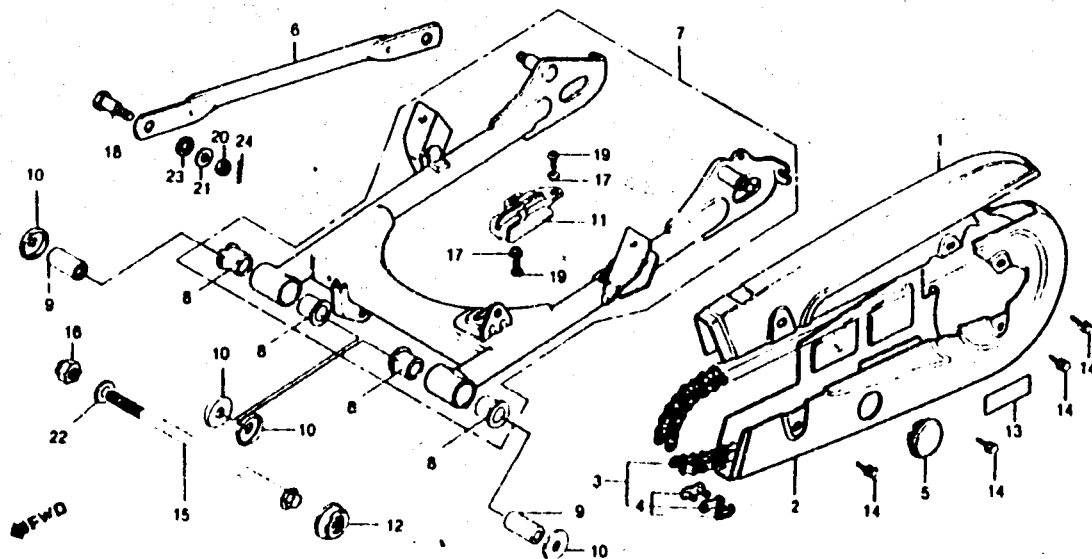


# C-19-1

## Fourche arrière • Chaîne

(JC18-3000002 -)



Item d'entretien	TDR	N° Réf.	N° de pièces	Description	N° de requs. CR125	Note	N° de série
CARTER DEMI SUPERIEUR DE CHAÎNE .....	0.1	1	40510 KYO 600ZA	CARTER DEMI SUPERIEUR, CHAÎNE, TRANSM "NH 35M"	1		
• CARTER DEMI INFERIEUR DE CHAÎNE .....		2	40520 KYO 600ZA	CARTER DEMI INFERIEUR, CHAÎNE, TRANSM "NH 35M"	1		
CHAÎNE DE TRANSMISSION .....	0.1	3	40530 KYO 601	CHAÎNE DE TRANSMISSION	1		
BRAS D'ANCRAGE .....	0.2	4	40531 355 013	MAILLON DE JONCTION DE CHAÎNE	1		
ENS FOURCHE ARRIÈRE .....	0.7	5	40545 141 000	BOUCHON DE TROU DE REGARD DE CARTER DE CHAÎNE	1		
COLLIER DE PIVOT DE FOURCHE ARRIÈRE .....	0.9	6	43431 KW1 900	BRAS D'ANCRAGE	1		
(L'ON APPLIQUE LE MÊME TDR MÊME QUAND O'Y EFFECTUE L'ENTPETIEN SUR PLUS D'UNE PIÈCE)		7	52109 KYO 600ZA	ENS FOURCHE ARRIÈRE "NH 1"	1		
		8	52108 356 006	COLLIER DE FOURCHE ARRIÈRE	1		
		9	52141 KW1 900	COLLIER D'ARTICULATION DE FOURCHE ARRIÈRE	4		
		10	52144 GE2 003	COUVERCLE DE FOURCHE ARRIÈRE	2		
			52144 GE2 005	COUVERCLE DE FOURCHE ARRIÈRE	4		
		11	52170 KW1 900	GLISSIÈRE ARRIÈRE DE CHAÎNE	4		
		12	52171 KW1 900	GLISSIÈRE AVANT DE CHAÎNE	1		
		13	87505 KYO 620	ÉTIQUETTE D'AVERTISSEMENT DE PNEU	1		
		14	90118 383 000	BOULON À RONDELLE, 6 x 6	1		
		15	90121 KYO 890	BOULON DE PIVOT DE FOURCHE ARRIÈRE	4		
		16	90305 GE8 003	ÉCROU U, 14 mm	1		
		17	90556 044 000	RONDELLE DE FIXATION	1		
		18	92812 10000	BOULON DE BRAS D'ANCRAGE	2		
		19	93901 26 110	VIS AUTO TARAUDEUSE, 6 x 12	1		
		20	94001 08000 OS	ÉCROU HEX, 8 mm	2		
		21	94101 08000	RONDELLE PLATE, 8 mm	1		
		22	94101 14000	RONDELLE PLATE, 14 mm	1		
		23	94111 10000	RONDELLE ELASTIQUE, 10 mm	1		
		24	94201 20150	GOUILLE FENDUE, 2,0 x 15	1		