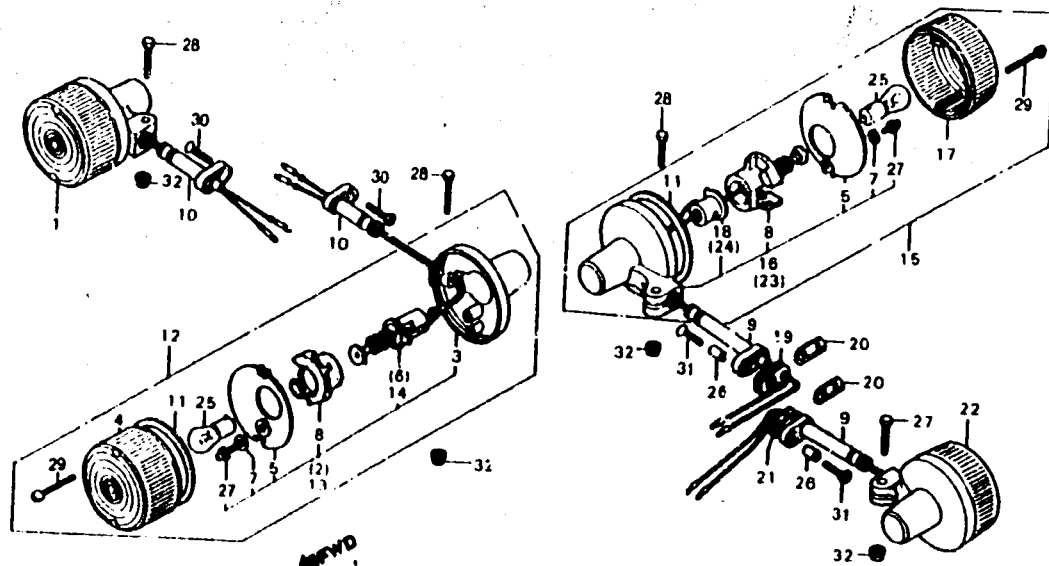


C-22

Clignotant

(CG125BR-8108311-
CG125BR-8115880)



Item d'entretien	TDR	N° Réf.	N° de pièces	Description	N° de requis. CG125	Note	N° de série
ENS. CLIGNOTANT (AJOUTER 0,1 POUR CHAQUE PIÈCES RELATIVES Y COMPRIS) (PIÈCE RELATIVE DECRITES DESSOUS NON COMPRIS)	0,2	1	33400 KE2 701	ENS. CLIGNOTANT AVANT DROIT	1		
		2	33401 KE2 701	ENS. BASE DE CLIGNOTANT AV. DROIT	1		
		3	33401-341-701	BASE DE CLIGNOTANT	4		
		4	33402-KB4 003	LENTILLE DE CLIGNOTANT AVANT	4		
		5	33403-KB4 811	REFLECTEUR	2		
AMPOULE	0,1	6	33405 KE2 900	DOUILLE COMP. AVANT DROIT	4		
(QUAND L'ENTRETIEN D'UNE UNITÉ COMPLETE EST REALISE, LE TDR EST DE 0,2)		7	33409 KE2 900	ENTRETOISE DU REFLECTEUR	1		
		8	33411-KB4 003	CAOUTCHOUC DE DOUILLE	4		
		9	33441-KE2 600	SUPPORT DE CLIGNOTANT ARRIERE	4		
		10	33441-107 810	SUPPORT DE CLIGNOTANT AVANT	2		
		11	33443-268 871	JOINT DE LENTILLE DE CLIGNOTANT AV	2		
		12	33450 KE2 701	ENS. CLIGNOTANT AVANT GAUCHE	4		
		13	33451 KE2 701	ENS. BASE DE CLIGNOTANT AV. GAUCHE	1		
		14	33455 KE2 900	DOUILLE COMP. AVANT GAUCHE	1		
		15	33600 KE2 701	ENS. CLIGNOTANT ARRIERE DROIT	1		
		16	33601-KE2-701	ENS. BASE DE CLIGNOTANT ARRIERE DROIT	1		
		17	33602 KB4 811	LENTILLE DE CLIGNOTANT ARRIERE	1		
		18	33605 KE2 900	DOUILLE COMP. ARRIERE DROIT	2		
		19	33606 KE2 900	BUTÉE DE CLIGNOTANT ARRIERE DROIT	1		
		20	33606-074-010	CAOUTCHOUC DE FIXATION DE CLIGNOTANT AR	1		
		21	33607 KE2 900	BUTÉE DE CLIGNOTANT ARRIERE GAUCHE	2		
		22	33650 KE2-701	ENS. CLIGNOTANT ARRIERE GAUCHE	1		
		23	33651 KE2-701	ENS. BASE DE CLIGNOTANT ARRIERE GAUCHE	1		
		24	33655 KE2 900	DOUILLE COMP. ARRIERE GAUCHE	1		