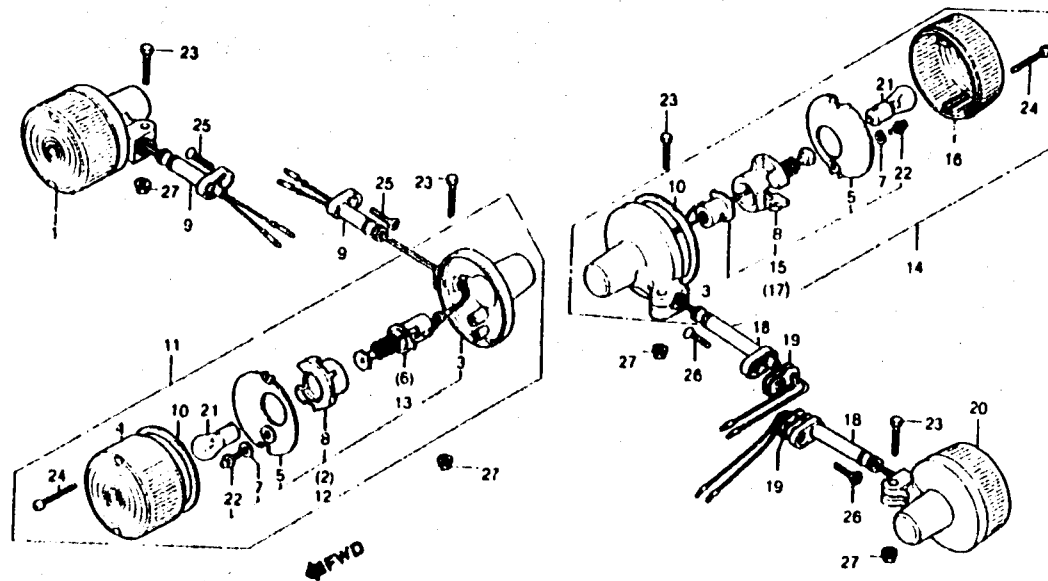


C-22-1

Clignotant

(JC18-3000002 -)



Item d'entretien	T.D.R	N° Réf.	N° de pièces	Description	N° de requs. CG125	Note	N° de série
ENS. CLIGNOTANT	0,2	1	33400 KE2 702	ENS CLIGNOTANT AVANT DROIT	1		
(AJOUTER 0,1 POUR CHAQUE)		2	33401 KE2 701	ENS BASE DE CLIGNOTANT AV. DROIT	1		
(PIÈCES RELATIVES Y COMPRIS)		3	33401 341 701	BASE DE CLIGNOTANT	1		
(PIÈCE RELATIVE DECRITE DESSOUS		4	33402 KB4 003	LENTILLE DE CLIGNOTANT AVANT	4		
NON COMPRIS)		5	33403 KB4 611	REFLECTEUR	2		
AMPOULE	0,1	6	33405 KE2 900	DOUILLE COMP. AVANT DROIT	4		
(QUAND L'ENTRETIEN D'UNE UNITÉ		7	33409 KE2 900	ENTRETOISE DU REFLECTEUR	1		
COMPLETE EST REALISE, LE T.D.R. EST		8	33411 KB4 603	CAOUTCHOUC DE DOUILLE	4		
DE 0,2)		9	33441-107 810	SUPPORT DE CLIGNOTANT AVANT	4		
		10	33443 268 671	JOINT DE LENTILLE DE CLIGNOTANT AV.	2		
		11	33450 KE2 702	ENS CLIGNOTANT AVANT GAUCHE	4		
		12	33451 XE2 702	ENS BASE DE CLIGNOTANT AV. GAUCHE	1		
		13	33455 KE2 900	DOUILLE COMP. AVANT GAUCHE	1		
		14	33600 KY0 601	ENS CLIGNOTANT ARRIÈRE DROIT	1		
		15	33601 KY0 601	ENS BASE DE CLIGNOTANT ARRIÈRE DROIT	1		
		16	33602 KB4 611	LENTILLE DE CLIGNOTANT ARRIÈRE	1		
		17	33605 KY0 601	DOUILLE COMP. ARRIÈRE DROIT	2		
		18	33641 KY0 600	SUPPORT DE CLIGNOTANT ARRIÈRE	1		
		19	33644 KY0 600	BUTÉE DE CLIGNOTANT ARRIÈRE	2		
		20	33650 KY0 600	ENS. CLIGNOTANT ARRIÈRE GAUCHE	2		
		21	34908 634 611	AMPOULE DE CLIGNOTANT (12V, 18W)	1		
		22	90101 KB4 611	VIS À TÊTE OVALE	4		
		23	93101 06028 OB	BOULON HEX, 8 x 28	4		
		24	93100 03035 4J	VIS À TÊTE CYLINDRIQUE, 3 x 35	4		
		25	93700 06020 1A	VIS À TÊTE OVALE, 6 x 20	8		
		26	93700 06032 1A	VIS À TÊTE OVALE, 6 x 32	2		
		27	94050 06000 0S	ÉCROU DE BRIDE, 6mm	2		