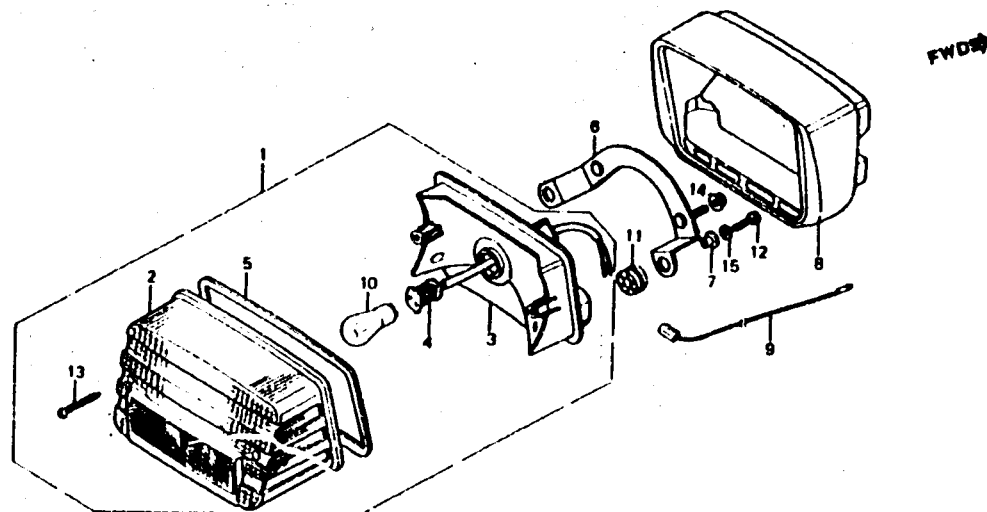


C-23

Feu arrière

(CG125BR-8108311 -
CG125BR-8115880



Item d'entretien	T.D.R.	N° Réf.	N° de pièces	Description	N° de requs. CG125	Note	N° de série
UNITÉ DE FEU ARRIÈRE	0,2	1	33701 KE2 701	UNITÉ DE FEU ARRIÈRE	1		
• SUPPORT DE FEU ARRIÈRE		2	33702 166 613	LENTILLE DE FEU ARRIÈRE	1		
• BASE DE FEU ARRIÈRE		3	33703 166 612	BASE COMP. DE FEU ARRIÈRE	1		
• BASE COMP. DE FEU ARRIÈRE	0,3	4	33705 146 003	FILAGE COMP. DE FEU ARRIÈRE	1		
• FILAGE COMP. DE FEU ARRIÈRE			33705 166 770	FILAGE COMP. DE FEU ARRIÈRE	1		
AMPOULE DE FEU ARRIÈRE	0,1	5	33709 166 003	JOINT DE LENTILLE DE FEU ARRIÈRE	1		
		6	33711 441 970	SUPPORT DE FEU ARRIÈRE	1		
		7	33712 GC6 000	COLLIER DE FEU ARRIÈRE	1		
		8	33712 441 970	BASE DE FEU ARRIÈRE	2		
		9	33718 KE2 900	FIL COMP. À TERRE	1		
		10	34906 447 711	AMPOULE DE FEU ARRIÈRE (12V 21/5W)	1		
		11	90851 961 000	CAOUTCHOUC DE FIXATION DE FEU ARRIÈRE	2		
		12	93101 05020-0A	ROULON HEX. 5 x 20	2		
		13	93901 24710	VIS AUTO TARAUDEUSE, 4 x 30	2		
		14	94050 06000	ÉCROU DE BRIDE 8mm	2		
		15	94111 05000	RONDELLE ELASTIQUE, 5mm	2		