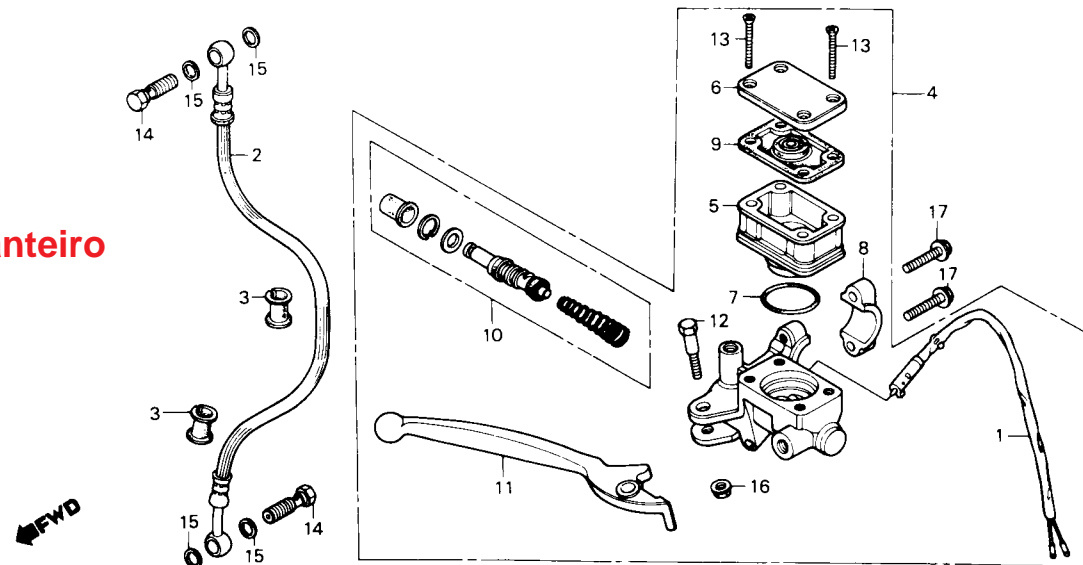


C-4

Cilindro mestre do freio dianteiro

(125 ML; 125 TURUNA)



B166-14

Item de serviço	T.M.O.	Ref. Nº	Nº da peça	Descrição	Quantidade				Nota	Nº de série
					CG	AL	ML	TU		
CONJ. INTERRUPTOR FREIO DIANT.0,2		1	35340-401-681	CONJ. INTERRUPTOR, FREIO DIANT.	-	-	1	-		~ HR107498
• RESERVATÓRIO, ÓLEO					-	-	-	1		
CONJ. MANGUEIRA, FREIO DIANT.0,3			35340-437-660	CONJ. INTERRUPTOR, FREIO DIANT.	-	-	1	1		HR107499 ~
• CONJ. CILINDRO MESTRE		2	45126-KE2-920	CONJ. MANGUEIRA, FREIO DIANT.	-	-	1	-		~ 2141004
DIAFRAGMA.....0,1			45126-KE2-921	CONJ. MANGUEIRA, FREIO DIANT.	-	-	1	-	N-Y	2141005 ~
• ALAVANCA DIR., FREIO			45126-441-890	CONJ. MANGUEIRA, FREIO DIANT.	-	-	-	1		~ 3116022
JOGO CILINDRO MESTRE.....0,4			45126-441-891	CONJ. MANGUEIRA, FREIO DIANT.	-	-	-	1	N-Y	3116023 ~
		3	45146-371-000	BUCHA, MANGUEIRA FREIO	-	-	2	2		
		4	45500-397-641	CONJ. CILINDRO MESTRE.....	-	-	1	1		
		5	45511-166-006	RESERVATÓRIO, ÓLEO.....	-	-	1	1		
		6	45513-397-640	TAMPA COMP., RESERVATÓRIO ÓLEO	-	-	1	1		
		7	45516-166-006	ANEL VEDAÇÃO, 26,7 x 2,4	-	-	1	1		
		8	45517-166-006	SUPORTE, CILINDRO MESTRE	-	-	1	1		
		9	45520-166-016	DIAFRAGMA	-	-	1	1		
		10	45530-166-305	JOGO CILINDRO MESTRE	-	-	1	1		
		11	53175-166-003	ALAVANCA DIR., FREIO	-	-	1	1		
		12	90114-166-006	PARAFUSO, ARTICULAÇÃO ALAVANCA	-	-	1	-		~ JR108549
					-	-	-	1		
			90114-KE2-780	PARAFUSO, ARTICULAÇÃO ALAVANCA	-	-	1	-		JR108550 ~
		13	90137-422-006	PARAFUSO, PHILLIPS, 4 x 35	-	-	4	4		
		14	90145-961-000	PARAFUSO, CONEXÃO, 10 x 22.....	-	-	2	-		~ 2163415
					-	-	-	2		~ 3123661
			90145-961-010	PARAFUSO, CONEXÃO, 10 x 22.....	-	-	2	-	N-Y	21153416 ~
					-	-	-	2	N-Y	3123662 ~
		15	90545-300-000	ARRUELA, PARAFUSO CONEXÃO	-	-	4	4		
		16	94050-06000	PORCA, FLANGE, 6 mm	-	-	1	1		
		17	95700-06025-07	PARAFUSO, FLANGE, 6 x 25.....	-	-	2	2		