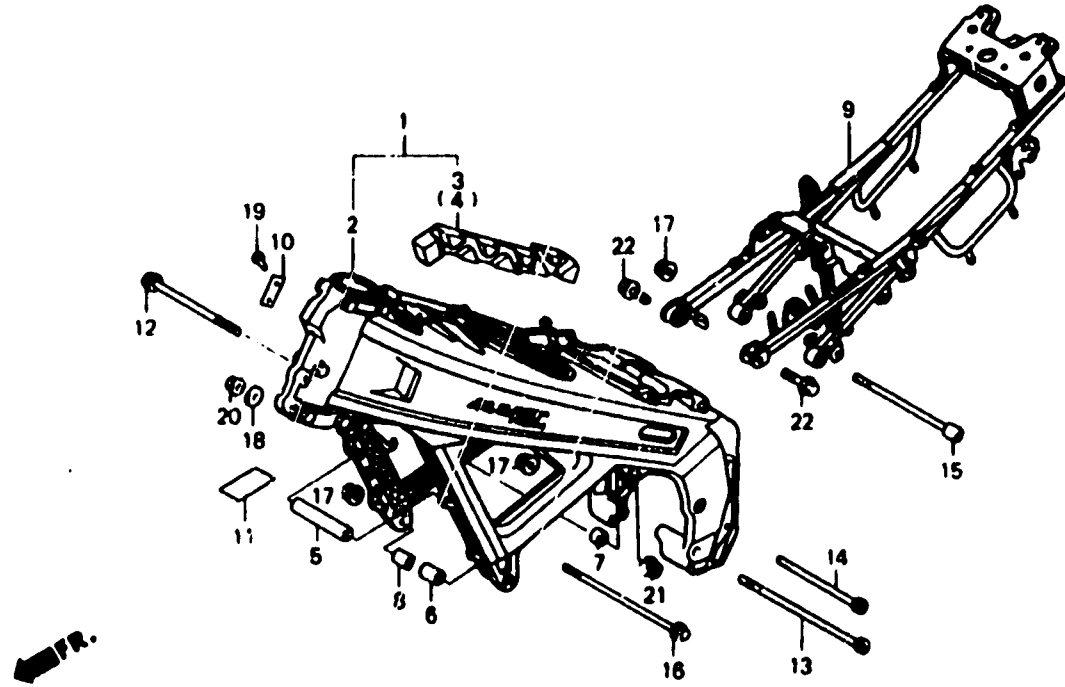


**J 11**

**F-31**  
Cadre



ITEM D'ENTRETIEN	TOR	N° DE RÉF	N° DE PIÈCE	DESCRIPTION	N° DE REQUIS MSR 125					N° DE SÉRIE	CODE DE ZONE
					FJ	FK	FL	AK	AL		
		16	90112—KY4—900	BOULON DE BRIDE 8x252 .....	1	1	1	1	1		
		17	90135—KY4—900	ÉCROU SPECIAL 10MM .....	2	2	2	2	2		
		18	90505—KY4—900	RONDELLE PLATE 8MM .....	1	1	1	—	—		
		19	90841—KY4—830	RIVET DE VIS 2,9x9 .....	2	2	2	2	2		
		20	94050—08000	ECROU DE BRIDE 8MM .....	1	1	1	1	1		
		21	94050—10000	ECROU DE BRIDE 10MM .....	1	1	1	1	1		
		22	95701—08035—00	BOULON DE BRIDE 8x35 .....	2	2	2	2	2		