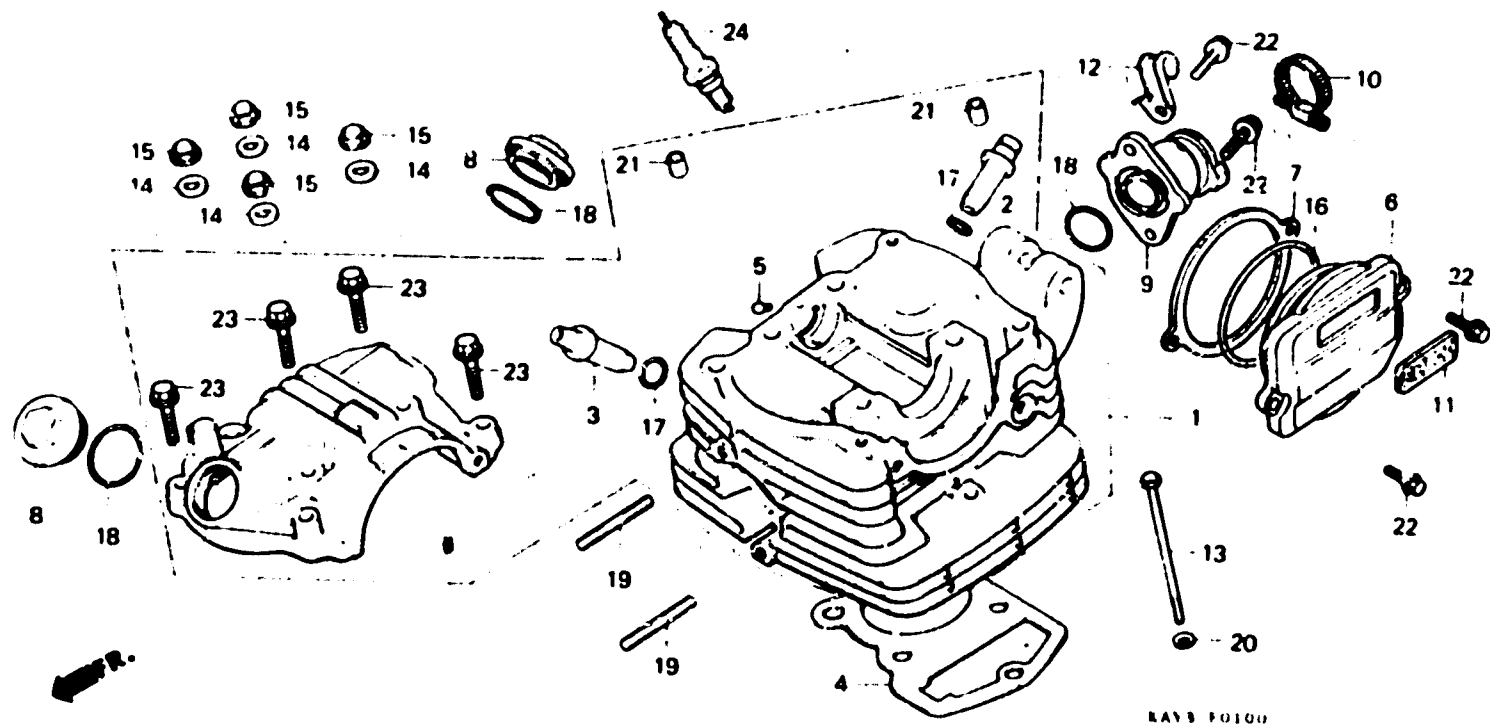


C 1

E-1

Testata  
Cylinder head  
Culasse  
Culata



Item entretien	T.D.R.	N°e. réf.	N°e. pièce	Description	N°e. requis		Code de zone
					N°e.	N°e. série	
ENS. CULASSE.....	*3.9	1	12000-KB9-920	ENS. CULASSE.....	1		
GUIDE DE SOUPAPE.....	*3.7	2	12204-KAY-305	GUIDE DE SOUPAPE D'ADMISSION (O.S)	1		
(AJOUTER 0,2 POUR CHAQUE.) (RODAGE DE SOUPAPE NON COMPRIS.)		3	12206-KAY-305	GUIDE DE SOUPAPE D'ECHAPPEMENT (O.S)	1		
(AJOUTER 0,2 SI EFFECTUE.)		4	12251-437-020	JOINT DE CULASSE.....	1		
JOINT DE CULASSE.....	*2.7	5	12271-383-920	CAOUTCHOUC DE JOINT D'ETANCHEITE D'HUILE	1		
COUVERCLE LATERAL DE CULASSE..	0.2	6	12331-KB1-920	COUVERCLE LATERAL DE CULASSE	1		
ISOLANT COMP. CARBURATEUR....	0.3	7	12339-439-970	JOINT DE BASE DE GENERATEUR IMPULSIONS	1		
GOIJON, 6X35 (AJOUTER 0,1 POUR CHAQUE.)		8	12361-383-000	CHAPEAU DE TROU DE REGLAGE SOUPAPE	2		
BOLGIE D'ALLUMAGE.....	0.1	9	16210-KAY-600	ISOLANT COMP. CARBURATEUR.....	1		
		10	17255-383-930	BANDE DE TUYAU DE RACCORD.....	1		

2