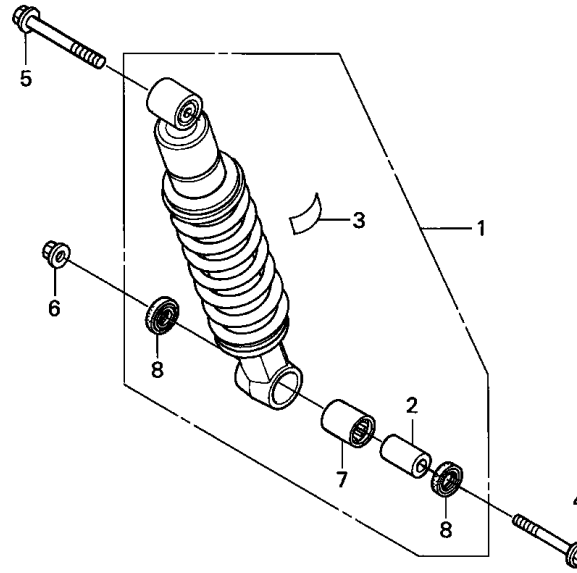


# C-21

## Amortecedor Traseiro Rear Cushion Amortiguador Trasero



KSMB- F2100

3

Item de serviço	T.M.O.	Ref. N°	N° da peça	Descrição	Qtd.		N° de série	Nota
					NXR125 ES	KS		
Amortecedor Traseiro Comp. ....	0,4	1	52400-KRE-901	Amortecedor Traseiro. Comp .....	1	1	.....	.....
			52400-KRE-931	Amortecedor Traseiro. Comp .....	1	1	4R000001 ~	1LA, 2LA
		2	52463-MAL-G00	Bucha, Conexão .....	1	1	.....	.....
		3	87516-KFC-900	Etiqueta, Precaução Amortecedor Traseiro .....	1	1	.....	.....
			87516-KFC-910	Etiqueta, Precaução Amortecedor Traseiro .....	1	1	4R000001 ~	1LA, 2LA
			87516-KV6-610	Etiqueta, Precaução Amortecedor Traseiro .....	1	1	4R000001 ~	1LA, 2LA
		4	90107-MBL-610	Parafuso, Allen, 10x57 .....	1	1	.....	.....
		5	90154-KPS-900	Parafuso, Flange, 10x52 .....	1	1	.....	.....
		6	90304-GE8-003	Porca, U, 10mm .....	1	1	.....	.....
		7	91072-KT7-003	Rolamento, Agulhas, 17x24x20 .....	1	1	.....	.....
		8	91262-KV3-831	Vedador, Pó, 17x24x5 (ARAI) .....	2	2	.....	.....