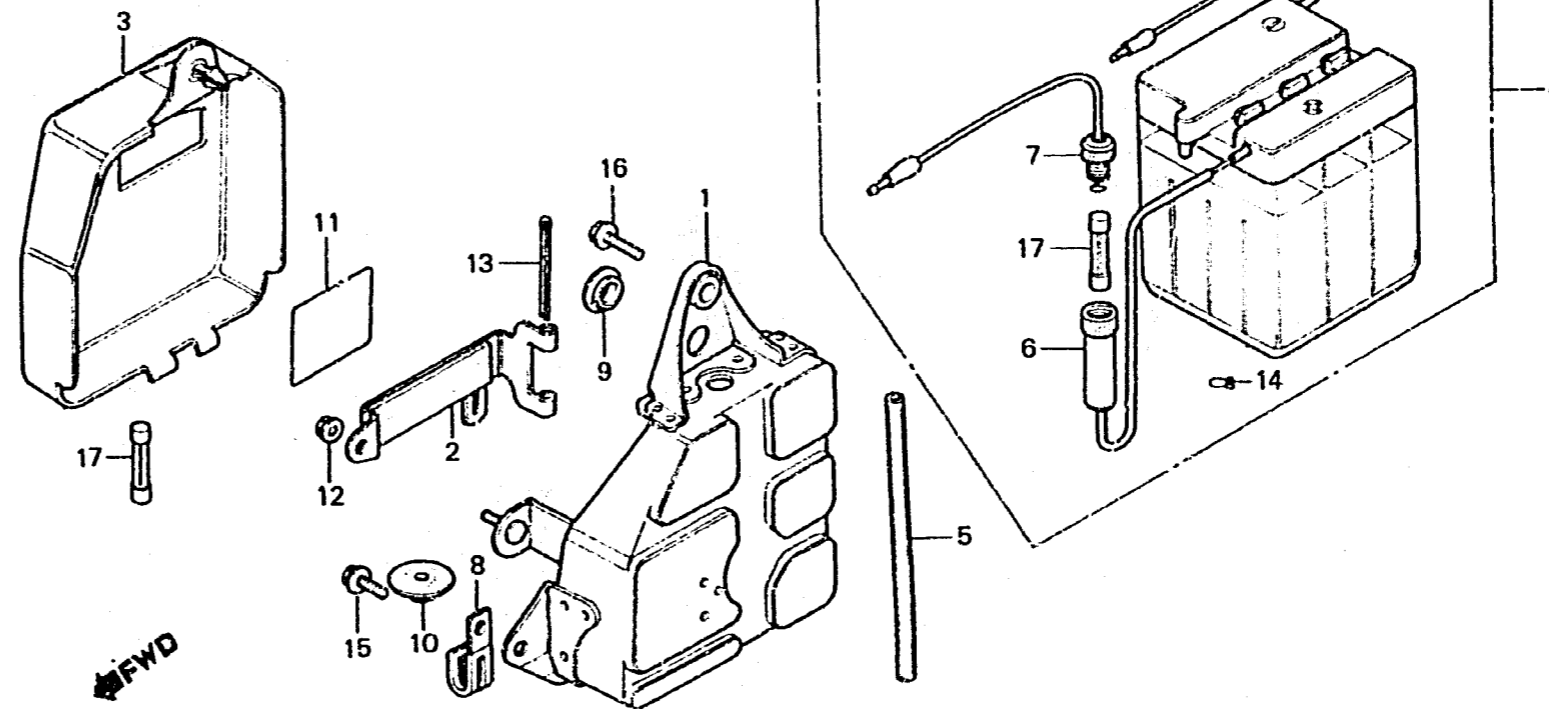


G 11

F-24

Batterie

Battery



B437-42A

Item d'entretien	T.D.R.	N° de réf.	N° de pièce	Description	N° de requis XR125 A B	N° de série	Code de zone
PLATEAU, BATTERIE	0.2	1	17232-437-020	PLATEAU, BATTERIE	1		
CHARNIERE DE BOITIER DE BATTERIE	0.1	2	17232-427-700 17233-437-000	PLATEAU, BATTERIE CHARNIERE DE BOITIER DE BATTERIE	1 1		
BATTERIE		3	17234-437-000	COUVERCLE DE BOITIER DE BATTERIE	1 1		
		4	31500-437-722 31500-437-751	BATTERIE (6V4AH) BATTERIE (6N4)	1 1		
		5	31502-437-120	TUYAU DE RESPIRATION DE BATTERIE	1		
		6	32106-041-008	CONTACTEUR A, FUSIBLE (YUASA)	1 1		
		7	32112-041-008	CONTACTEUR B, FUSIBLE (YUASA)	1 1		
		8	32116-437-000	AGRAFE DE FAISCEAU ELECTRIQUE	1 1		
		9	83551-376-000	ANNEAU DE COUVERCLE LATERAL	1 1		
		10	83618-323-000	CAOUTCHOUC DE BOITIER DE BATTERIE	1 1		
		11	87506-428-620	PLAQUE D'AVERTISSEMENT POUR BATTERIE (FRENCH)	1		F
			87506-428-670	PLAQUE D'AVERTISSEMENT POUR BATTERIE	1		SW
			87506-427-700	PLAQUE D'AVERTISSEMENT POUR BATTERIE	1		SW
			87506-427-750	PLAQUE D'AVERTISSEMENT POUR BATTERIE	1		F
		12	94050-06080	ECROU DE BRIDE, 6MM	1 1		
		13	94201-40500	GOUPILLE FENDUE, 4.0X50	1 1		
		14	95002-02070	PINCE B7 POUR TUBE	1 1		
		15	95700-06012-08	BOULON DE BRIDE, 6X12	1 1		
		16	95700-06020-00	BOULON DE BRIDE, 6X20	1 1		
			1981.01.20		G11		