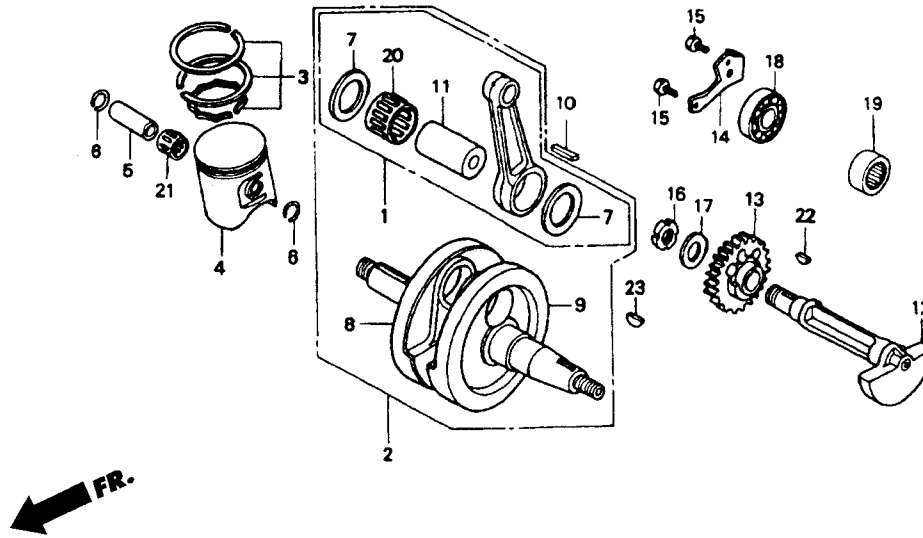


E - 9

เพลาช้อเหวียง • ลูกสูบ



2

หัวข้อการบริการ	เวลาในการบริการ	ลำดับ	หมายเลขอะไหล่	ชื่ออะไหล่	FSX150 W จำนวนที่ใช้
		14	15201-KW6-670	แผ่นกันน้ำมัน.....	1
		15	90038-KY4-900	โบลท์หกเหลี่ยม 6x16.....	2
		16	90231-KY4-900	น็อตล็อค 14 มม.....	1
		17	90433-KE1-000	แหวนรอง 14 มม.....	1
		18	91005-KY4-901	ลูกปืนดัลบพิเศษ 6302.....	1
		19	91008-KY4-901	ลูกปืนเข็ม 24x36x14.....	1
		20	91011-KW6-901	ลูกปืนก้านสูบตัวล่าง 1.....	1
			91012-KW6-901	ลูกปืนก้านสูบตัวล่าง 2.....	1
			91013-KW6-901	ลูกปืนก้านสูบตัวล่าง 3.....	1
		21	91101-KW6-901	ลูกปืนก้านสูบตัวบน.....	1
		22	94401-16120	ลิ้ม 16x12.....	1
		23	94401-25180	ลิ้ม 25x18.....	1